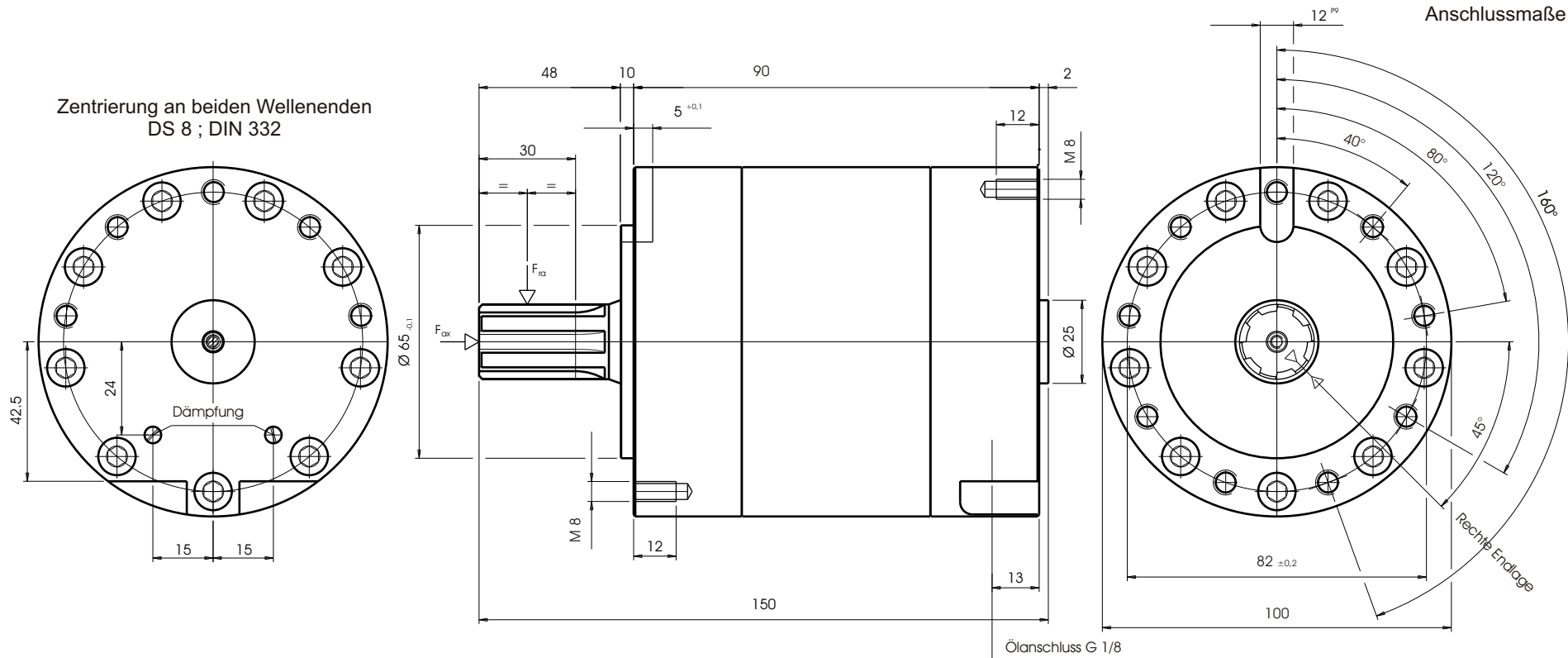


# Datenblatt für Leistungs - Drehkolben - Zylinder



## Technische Daten

LDKS - 7

max. Betriebsdruck	[bar]	250
max. Drehmoment	[Nm / bar]	0,70
max. Drehmoment	[Nm]	175,0
max. Schwenkwinkel	[ ° ]	270
Schluckvolumen	[ cm <sup>3</sup> / ° ]	0,15
max. Drehgeschwindigkeit	[ ° / sec]	540
max. F <sub>ra</sub>	[N]	750
max. F <sub>ax</sub> dynamisch	[N]	500
max. F <sub>ax</sub> statisch	[N]	1.500
Endlagendämpfung	[ ° ]	11
Gewicht	[kg]	5,0

(Drossel austauschbar)

Keilwellenprofil B 6 x 18 x 22; DIN 5463 flanken-zentriert; geschliffen

Innerer Anschlag nur bei stark gedämpftem Auflaufen zulässig

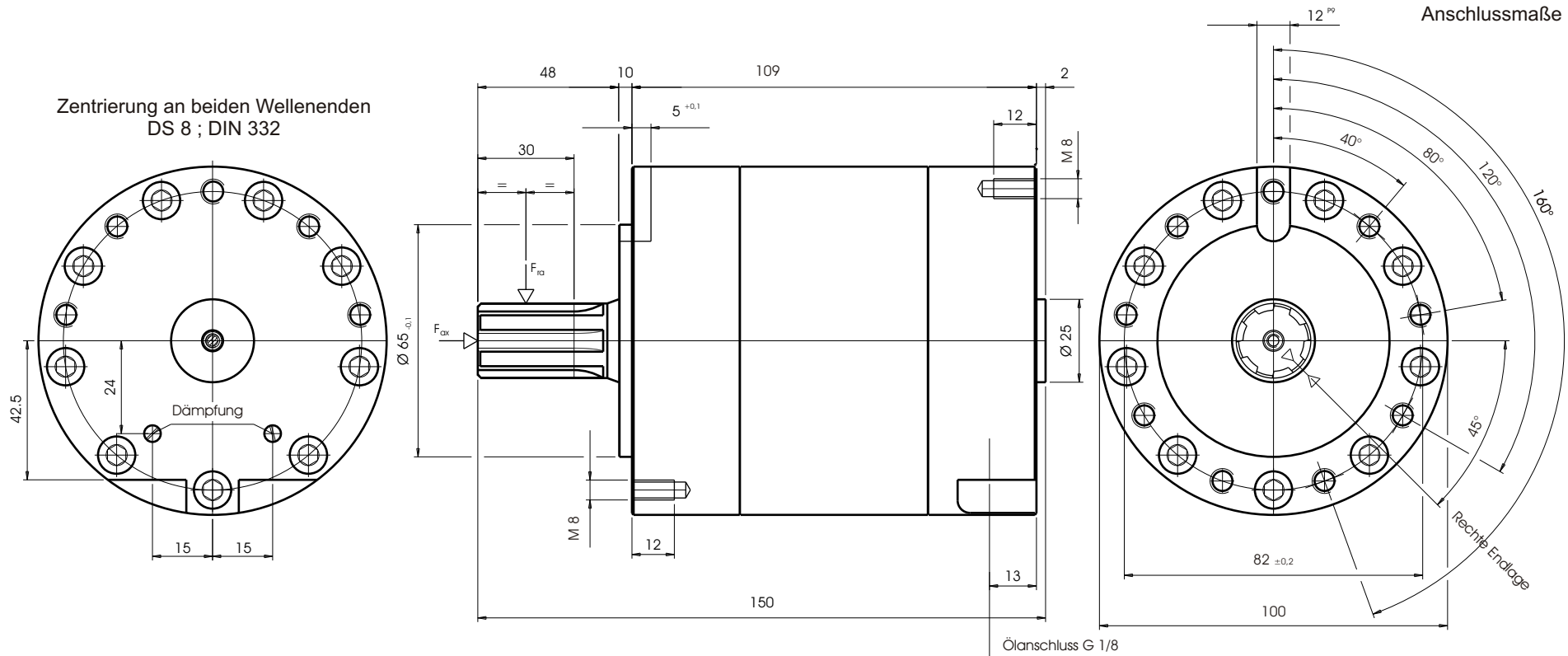
**ACHTUNG:** Dämpfung nur im drucklosen Zustand wechseln!

# SHENLEAD

Stand 08/2005 Änderungen vorbehalten

Xi'an shenlead Technology Co.&Ltd.  
 Address:  
 Room 905,Block A,Hui xin IBC building  
 Telefon 029-81885907/81885908  
 Telefax 029-81885985  
[www.shenlead.com](http://www.shenlead.com)

# Datenblatt für Leistungs - Drehkolben - Zylinder



## Technische Daten

LDKS - 7 L

max. Betriebsdruck	[bar]	180
max. Drehmoment	[Nm / bar]	1,12
max. Drehmoment	[Nm]	201,6
max. Schwenkwinkel	[ ° ]	270
Schluckvolumen	[ cm <sup>3</sup> / ° ]	0,25
max. Drehgeschwindigkeit	[ ° / sec]	540
max. F <sub>ra</sub>	[N]	750
max. F <sub>ax</sub> dynamisch	[N]	500
max. F <sub>ax</sub> statisch	[N]	1.500
Endlagendämpfung	[ ° ]	11
Gewicht	[kg]	6,0

(Drossel austauschbar)

Keilwellenprofil B 6 x 18 x 22; DIN 5463 flanken-zentriert; geschliffen

Innerer Anschlag nur bei stark gedämpftem Auflaufen zulässig

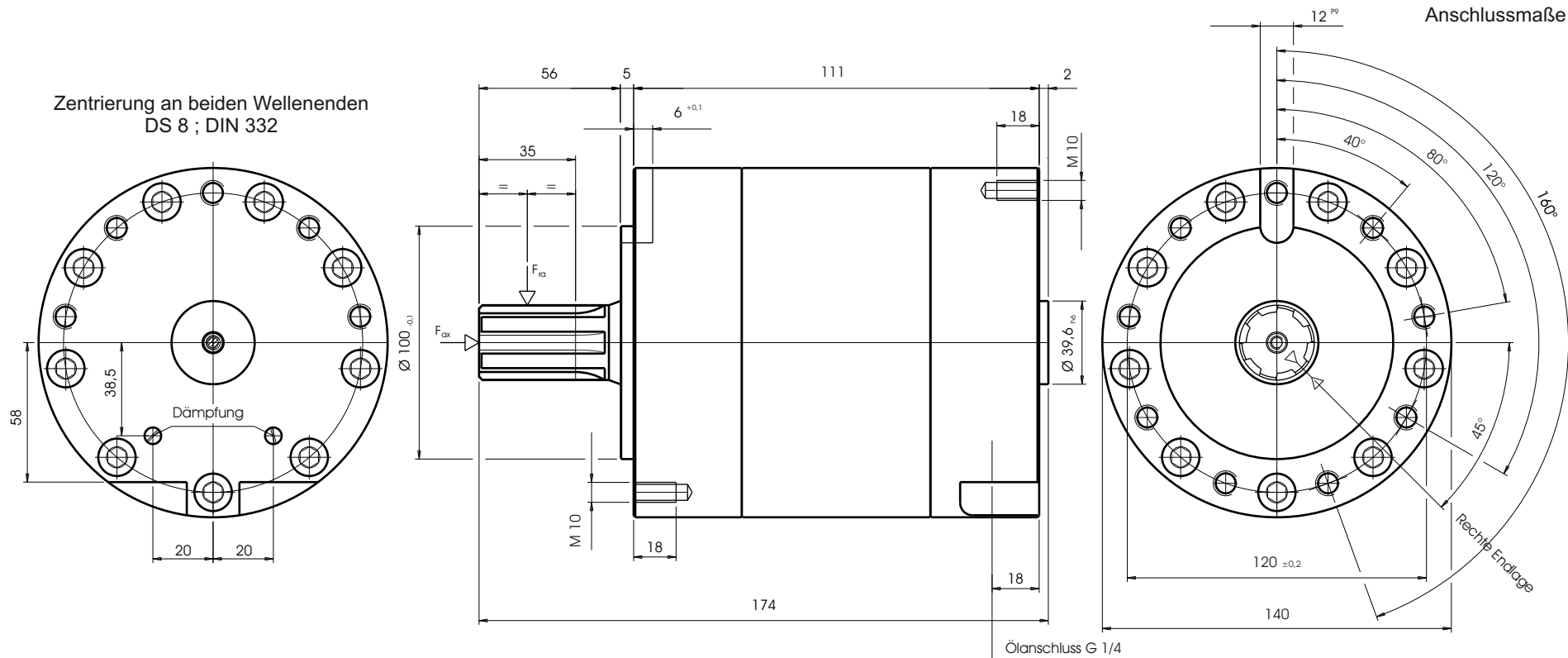
**ACHTUNG:** Dämpfung nur im drucklosen Zustand wechseln!

# SHENLEAD

Stand 08/2005 Änderungen vorbehalten

Xi'an shenlead Technology Co.&Ltd.  
 Address:  
 Room 905,Block A,Hui xin IBC building  
 Telefon 029-81885907/81885908  
 Telefax 029-81885985  
 www.shenlead.com

# Datenblatt für Leistungs - Drehkolben - Zylinder



## Technische Daten

LDKS - 25

max. Betriebsdruck	[bar]	300
max. Drehmoment	[Nm / bar]	2,5
max. Drehmoment	[Nm]	750
max. Schwenkwinkel	[ ° ]	270
Schluckvolumen	[ cm <sup>3</sup> / ° ]	0,48
max. Drehgeschwindigkeit	[ ° / sec]	360
max. F <sub>ra</sub>	[N]	2.000
max. F <sub>ax</sub> dynamisch	[N]	800
max. F <sub>ax</sub> statisch	[N]	2.400
Endlagendämpfung	[ ° ]	7
Gewicht	[kg]	12,0

(Drossel austauschbar)

Keilwellenprofil B 8 x 32 x 38; DIN 5463 flanken-zentriert; geschliffen

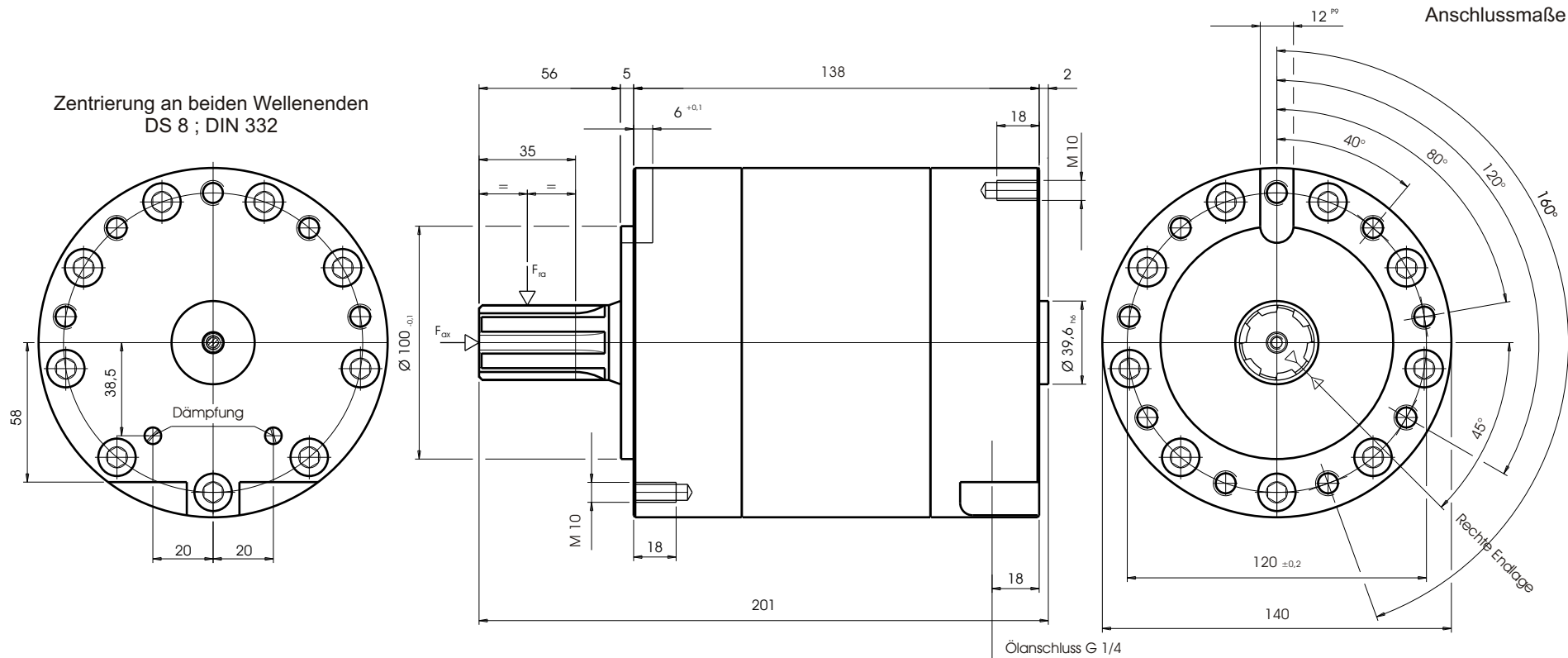
Innerer Anschlag nur bei stark gedämpftem Auflaufen zulässig

**ACHTUNG:** Dämpfung nur im drucklosen Zustand wechseln!

# SHENLEAD

Xi'an shenlead Technology Co.&Ltd.  
 Address:  
 Room 905,Block A,Hui xin IBC building  
 Telefon 029-81885907/81885908  
 Telefax 029-81885985  
 www.shenlead.com

# Datenblatt für Leistungs - Drehkolben - Zylinder



## Technische Daten

LDKS - 25 L

max. Betriebsdruck	[bar]	180
max. Drehmoment	[Nm / bar]	4,0
max. Drehmoment	[Nm]	720
max. Schwenkwinkel	[ ° ]	270
Schluckvolumen	[ cm <sup>3</sup> / ° ]	0,80
max. Drehgeschwindigkeit	[ ° / sec]	360
max. F <sub>ra</sub>	[N]	2.000
max. F <sub>ax</sub> dynamisch	[N]	800
max. F <sub>ax</sub> statisch	[N]	2.400
Endlagendämpfung	[ ° ]	7
Gewicht	[kg]	15,0

(Drossel austauschbar)

Keilwellenprofil B 8 x 32 x 38; DIN 5463 flanken-zentriert; geschliffen

Innerer Anschlag nur bei stark gedämpftem Auflaufen zulässig

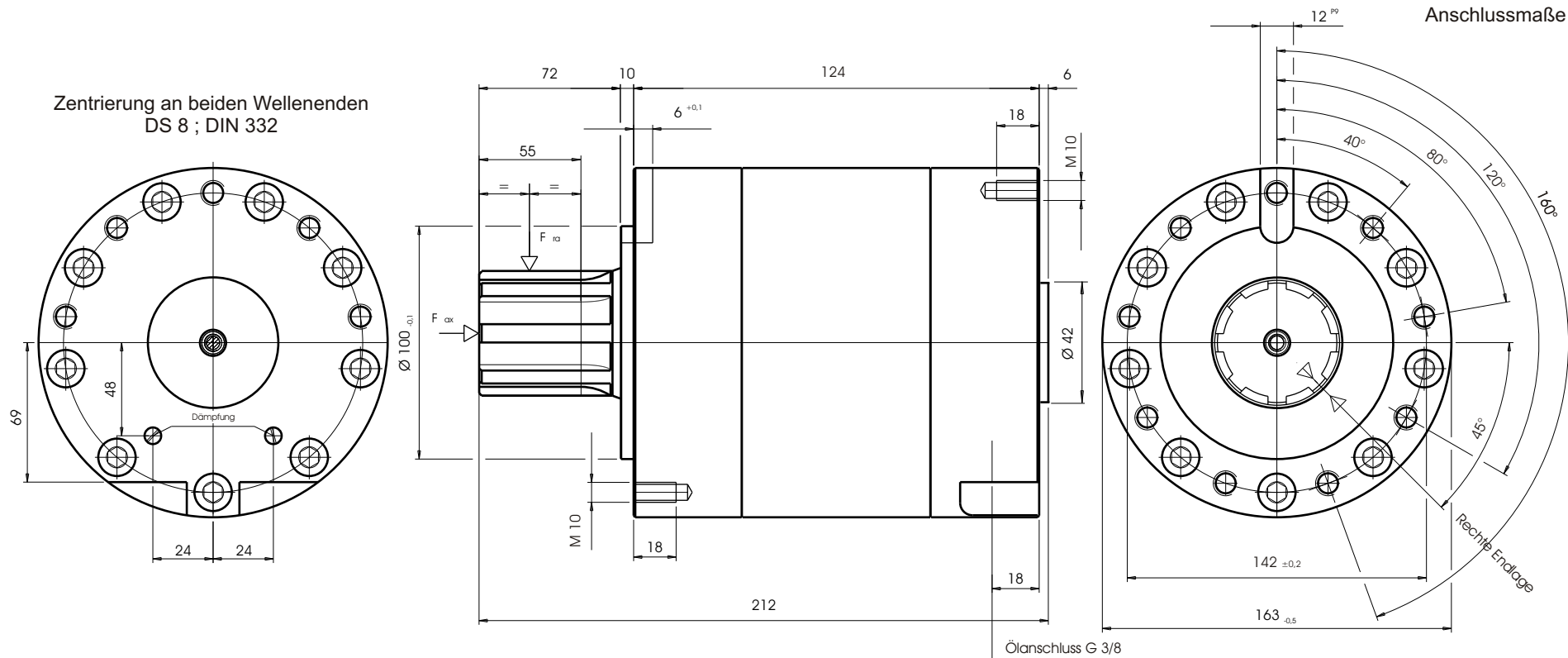
**ACHTUNG:** Dämpfung nur im drucklosen  
Zustand wechseln!

# SHENLEAD

Stand 08/2005 Änderungen vorbehalten

Xi'an shenlead Technology Co.&Ltd.  
Address:  
Room 905,Block A,Hui xin IBC building  
Telefon 029-81885907/81885908  
Telefax 029-81885985  
www.shenlead.com

# Datenblatt für Leistungs - Drehkolben - Zylinder



## Technische Daten

LDKS - 50

max. Betriebsdruck	[bar]	300
max. Drehmoment	[Nm / bar]	5,0
max. Drehmoment	[Nm]	1.500
max. Schwenkwinkel	[ ° ]	270
Schluckvolumen	[ cm <sup>3</sup> / ° ]	0,98
max. Drehgeschwindigkeit	[ ° / sec]	360
max. F <sub>ra</sub>	[N]	3.000
max. F <sub>ax</sub> dynamisch	[N]	1.200
max. F <sub>ax</sub> statisch	[N]	3.600
Endlagendämpfung	[ ° ]	10
Gewicht	[kg]	19,0

(Drossel austauschbar)

Keilwellenprofil B 8 x 36 x 42; DIN 5463 flanken-zentriert; geschliffen

Innerer Anschlag nur bei stark gedämpftem Auflaufen zulässig

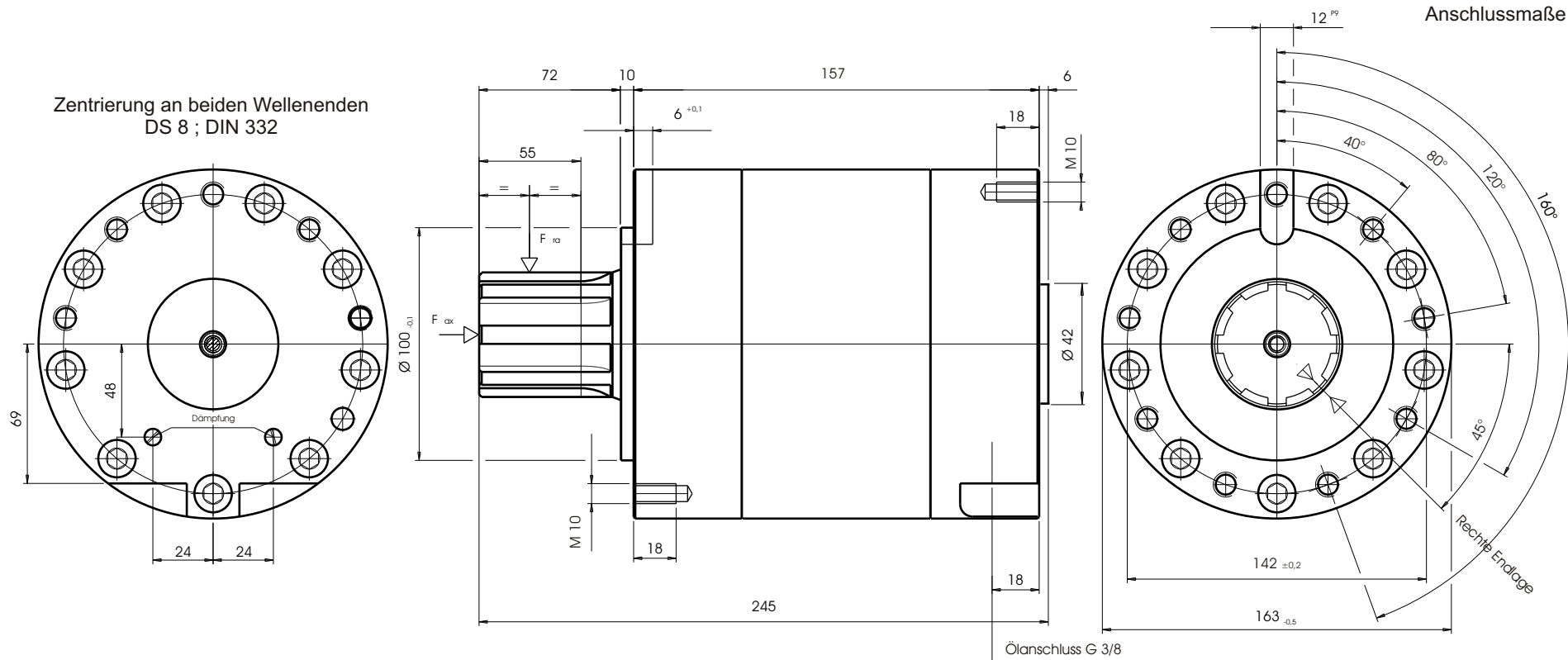
**ACHTUNG:** Dämpfung nur im drucklosen  
Zustand wechseln!

# SHENLEAD

Stand 08/2005 Änderungen vorbehalten

Xi'an shenlead Technology Co.&Ltd.  
Address:  
Room 905,Block A,Hui xin IBC building  
Telefon 029-81885907/81885908  
Telefax 029-81885985  
www.shenlead.com

# Datenblatt für Leistungs - Drehkolben - Zylinder



## Technische Daten

LDKS - 50 L

max. Betriebsdruck	[bar]	180
max. Drehmoment	[Nm / bar]	8,0
max. Drehmoment	[Nm]	1.440
max. Schwenkwinkel	[ ° ]	270
Schluckvolumen	[ cm <sup>3</sup> / ° ]	1,63
max. Drehgeschwindigkeit	[ ° / sec]	360
max. F <sub>ra</sub>	[N]	3.000
max. F <sub>ax</sub> dynamisch	[N]	1.200
max. F <sub>ax</sub> statisch	[N]	3.600
Endlagendämpfung	[ ° ]	10
Gewicht	[kg]	22,6

(Drossel austauschbar)

Keilwellenprofil B 8 x 36 x 42; DIN 5463 flanken-zentriert; geschliffen

Innerer Anschlag nur bei stark gedämpftem Auflaufen zulässig

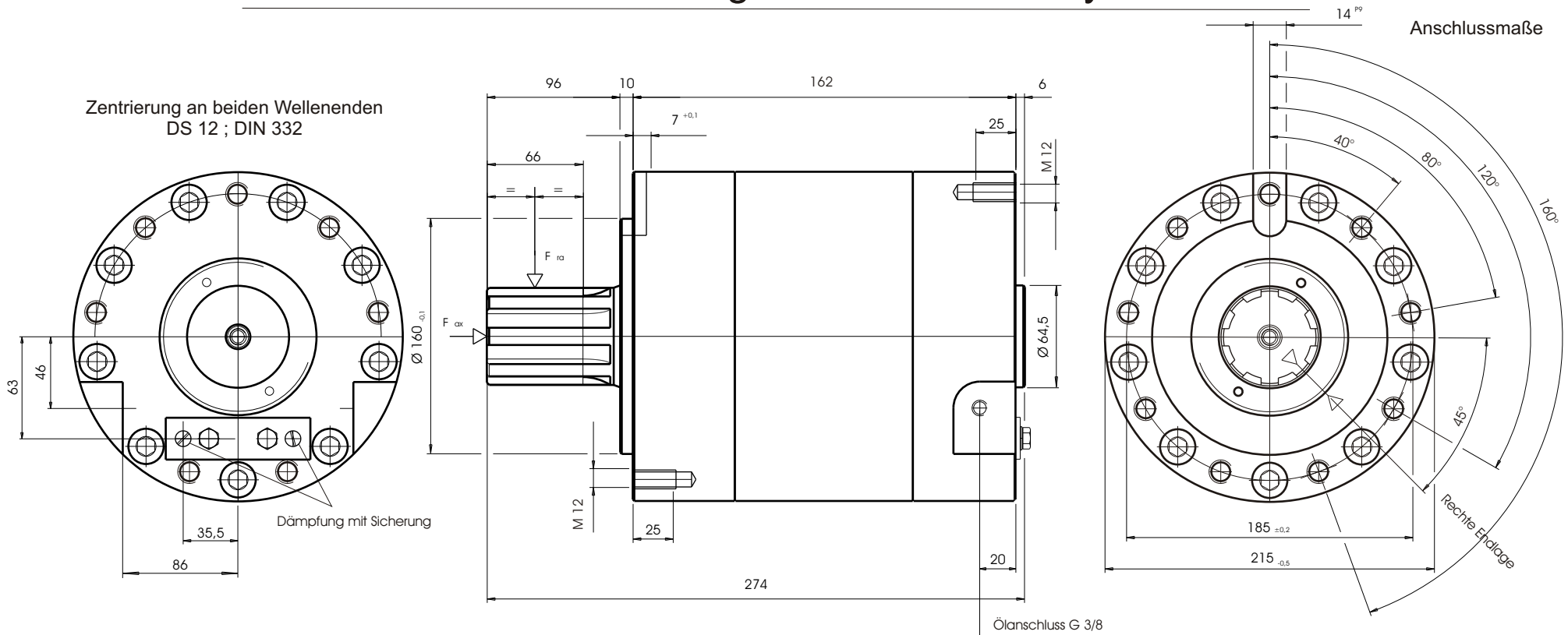
**ACHTUNG:** Dämpfung nur im drucklosen Zustand wechseln!

# SHENLEAD

Stand 08/2005 Änderungen vorbehalten

Xi'an shenlead Technology Co.&Ltd.  
Address:  
Room 905,Block A,Hui xin IBC building  
Telefon 029-81885907/81885908  
Telefax 029-81885985  
www.shenlead.com

# Datenblatt für Leistungs - Drehkolben - Zylinder



## Technische Daten

LDKS - 100

max. Betriebsdruck	[bar]	300
max. Drehmoment	[Nm / bar]	10,0
max. Drehmoment	[Nm]	3.000
max. Schwenkwinkel	[ ° ]	270
Schluckvolumen	[ cm <sup>3</sup> / ° ]	2,00
max. Drehgeschwindigkeit	[ ° / sec]	270
max. F <sub>ra</sub>	[N]	7.500
max. F <sub>ax</sub> dynamisch	[N]	2.500
max. F <sub>ax</sub> statisch	[N]	7.500
Endlagendämpfung	[ ° ]	7
Gewicht	[kg]	43,0

(Dämpfung einstellbar)

Keilwellenprofil B 8 x 52 x 60; DIN 5463 flanken-zentriert; geschliffen

Innerer Anschlag nur bei stark gedämpftem Auflaufen zulässig

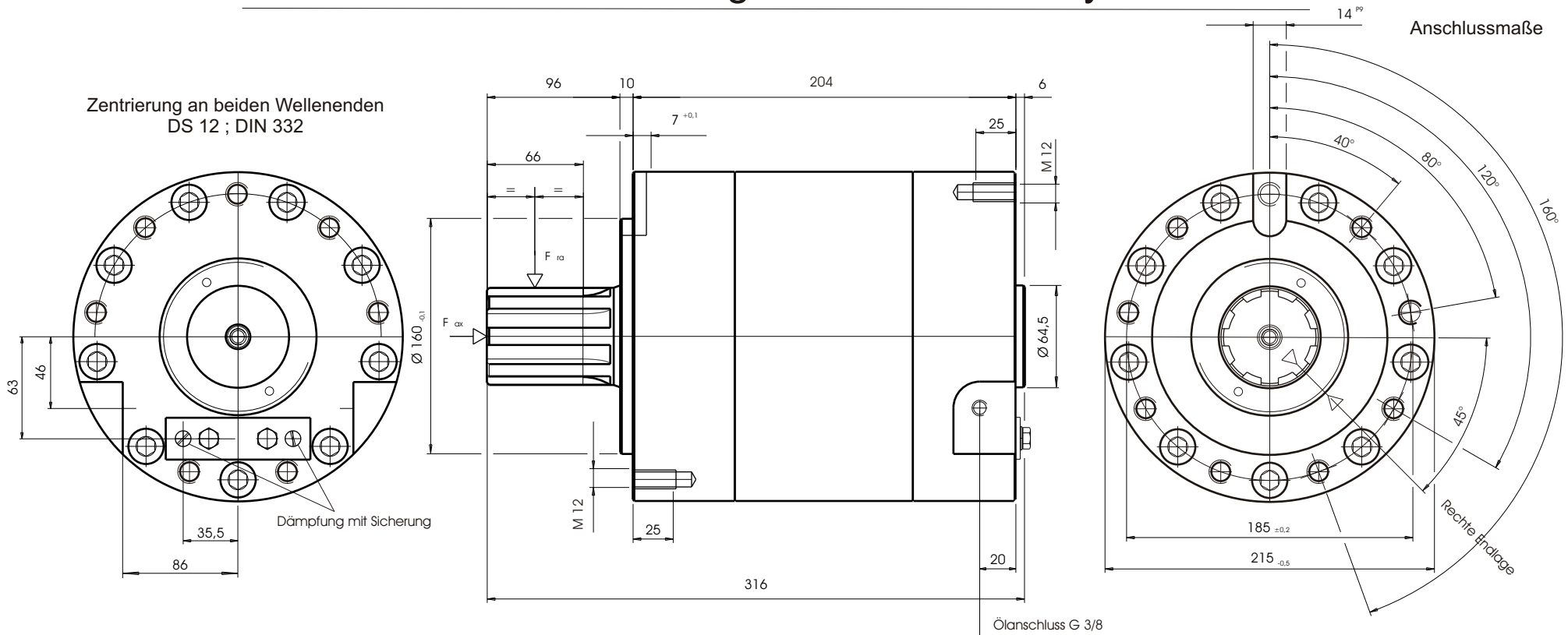
**ACHTUNG:** Dämpfung nur im drucklosen Zustand wechseln!

# SHENLEAD

Stand 08/2005 Änderungen vorbehalten

Xi'an shenlead Technology Co.&Ltd.  
 Address:  
 Room 905,Block A,Hui xin IBC building  
 Telefon 029-81885907/81885908  
 Telefax 029-81885985  
[www.shenlead.com](http://www.shenlead.com)

# Datenblatt für Leistungs - Drehkolben - Zylinder



## Technische Daten

LDKS - 100 L

max. Betriebsdruck	[bar]	180
max. Drehmoment	[Nm / bar]	16,0
max. Drehmoment	[Nm]	2.880
max. Schwenkwinkel	[ ° ]	270
Schluckvolumen	[ cm <sup>3</sup> / ° ]	3,30
max. Drehgeschwindigkeit	[ ° / sec]	270
max. F <sub>ra</sub>	[N]	7.500
max. F <sub>ax</sub> dynamisch	[N]	2.500
max. F <sub>ax</sub> statisch	[N]	7.500
Endlagendämpfung	[ ° ]	7
Gewicht	[kg]	53,0

(Dämpfung einstellbar)

Keilwellenprofil B 8 x 52 x 60; DIN 5463 flanken-zentriert; geschliffen

Innerer Anschlag nur bei stark gedämpftem Auflaufen zulässig

**ACHTUNG:** Dämpfung nur im drucklosen Zustand wechseln!

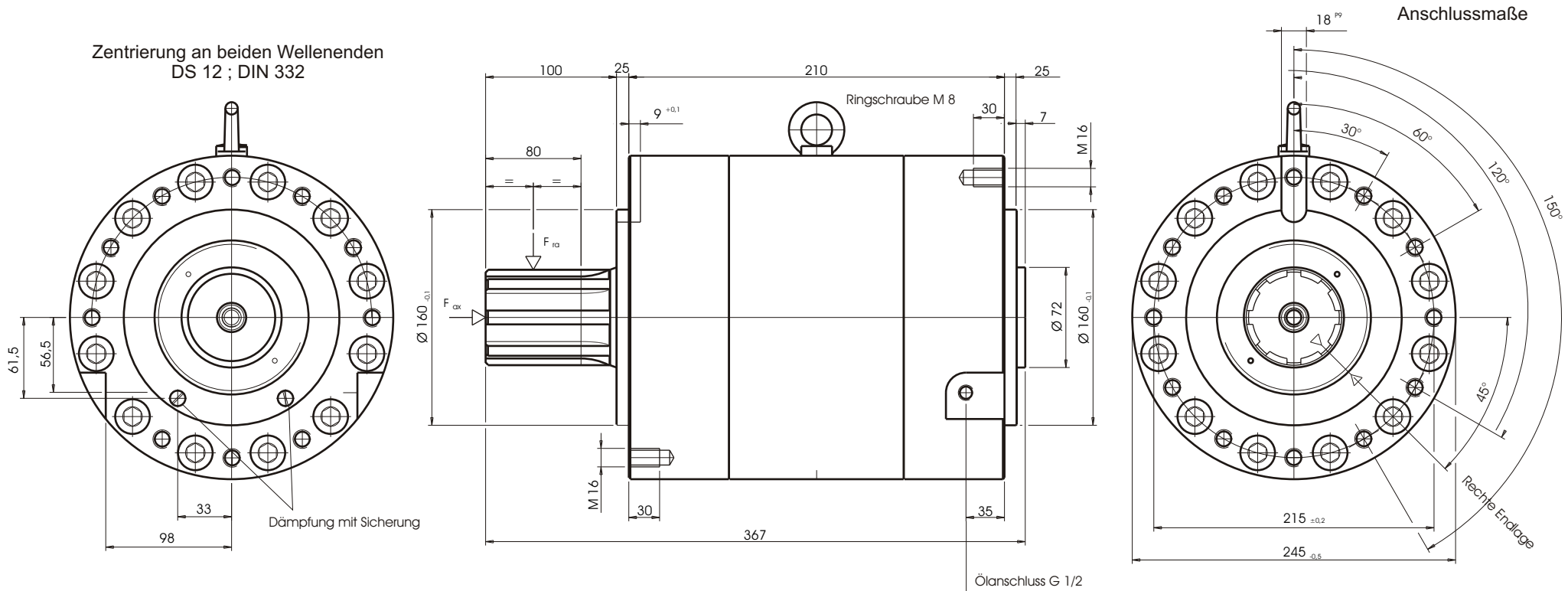
# SHENLEAD

Stand 08/2005 Änderungen vorbehalten

Xi'an shenlead Technology Co.&Ltd.  
 Address:  
 Room 905,Block A,Hui xin IBC building  
 Telefon 029-81885907/81885908  
 Telefax 029-81885985  
 www.shenlead



# Datenblatt für Leistungs - Drehkolben - Zylinder



## Technische Daten

LDKS - 200

max. Betriebsdruck	[bar]	300
max. Drehmoment	[Nm / bar]	20,0
max. Drehmoment	[Nm]	6.000
max. Schwenkwinkel	[°]	270
Schluckvolumen	[cm <sup>3</sup> / °]	4,00
max. Drehgeschwindigkeit	[° / sec]	230
max. F <sub>ra</sub>	[N]	10.000
max. F <sub>ax</sub> dynamisch	[N]	2.800
max. F <sub>ax</sub> statisch	[N]	8.400
Endlagendämpfung	[°]	8
Gewicht	[kg]	67,0

(Dämpfung einstellbar)

Keilwellenprofil B 8 x 62 x 72; DIN 5463 flanken-zentriert; geschliffen

Innerer Anschlag nur bei stark gedämpftem Auflaufen zulässig

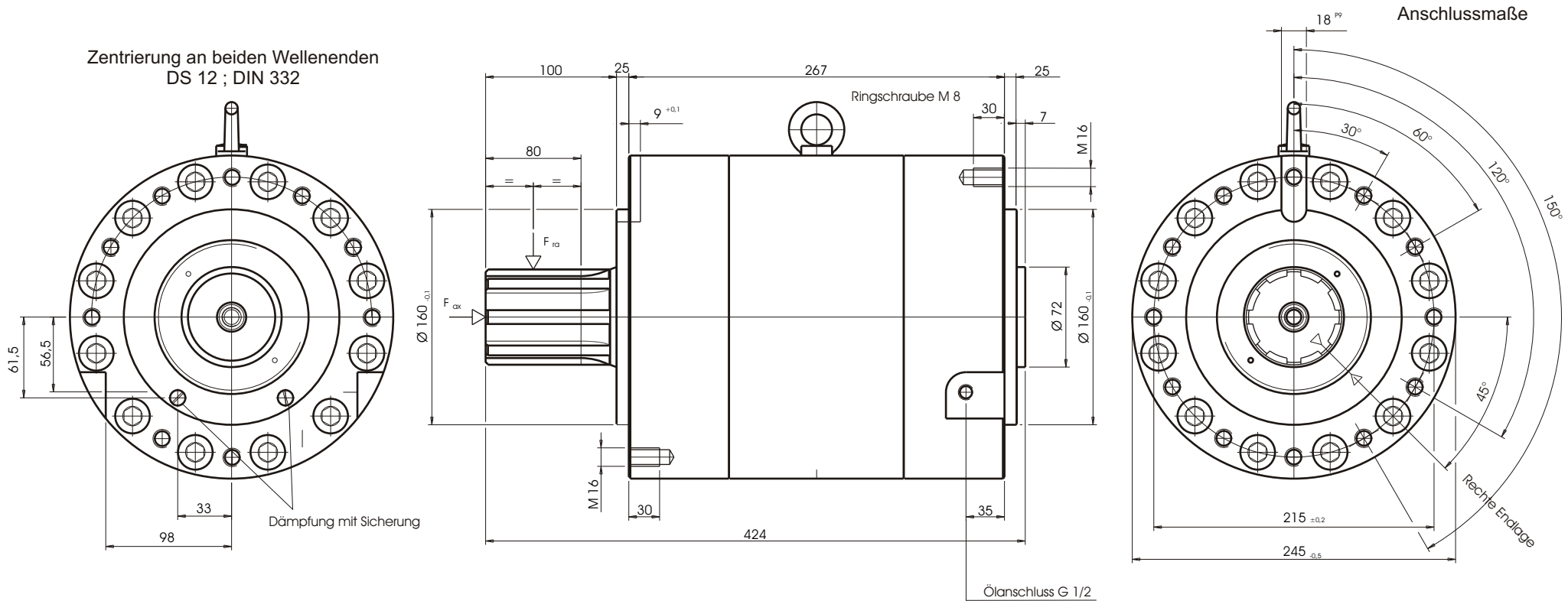
**ACHTUNG:** Dämpfung nur im drucklosen Zustand wechseln!

# SHENLEAD

Stand 08/2005 Änderungen vorbehalten

Xi'an shenlead Technology Co.&Ltd.  
Address:  
Room 905,Block A,Hui xin IBC building  
Telefon 029-81885907/81885908  
Telefax 029-81885985  
www.shenlead.com

# Datenblatt für Leistungs - Drehkolben - Zylinder



## Technische Daten

LDKS - 200 L

max. Betriebsdruck	[bar]	180
max. Drehmoment	[Nm / bar]	32,0
max. Drehmoment	[Nm]	5.760
max. Schwenkwinkel	[ ° ]	270
Schluckvolumen	[ cm <sup>3</sup> / ° ]	6,40
max. Drehgeschwindigkeit	[ ° / sec]	230
max. F <sub>ra</sub>	[N]	10.000
max. F <sub>ax</sub> dynamisch	[N]	2.800
max. F <sub>ax</sub> statisch	[N]	8.400
Endlagendämpfung	[ ° ]	8
Gewicht	[kg]	94,0

(Dämpfung einstellbar)

Keilwellenprofil B 8 x 62 x 72; DIN 5463 flanken-zentriert; geschliffen

Innerer Anschlag nur bei stark gedämpftem Auflaufen zulässig

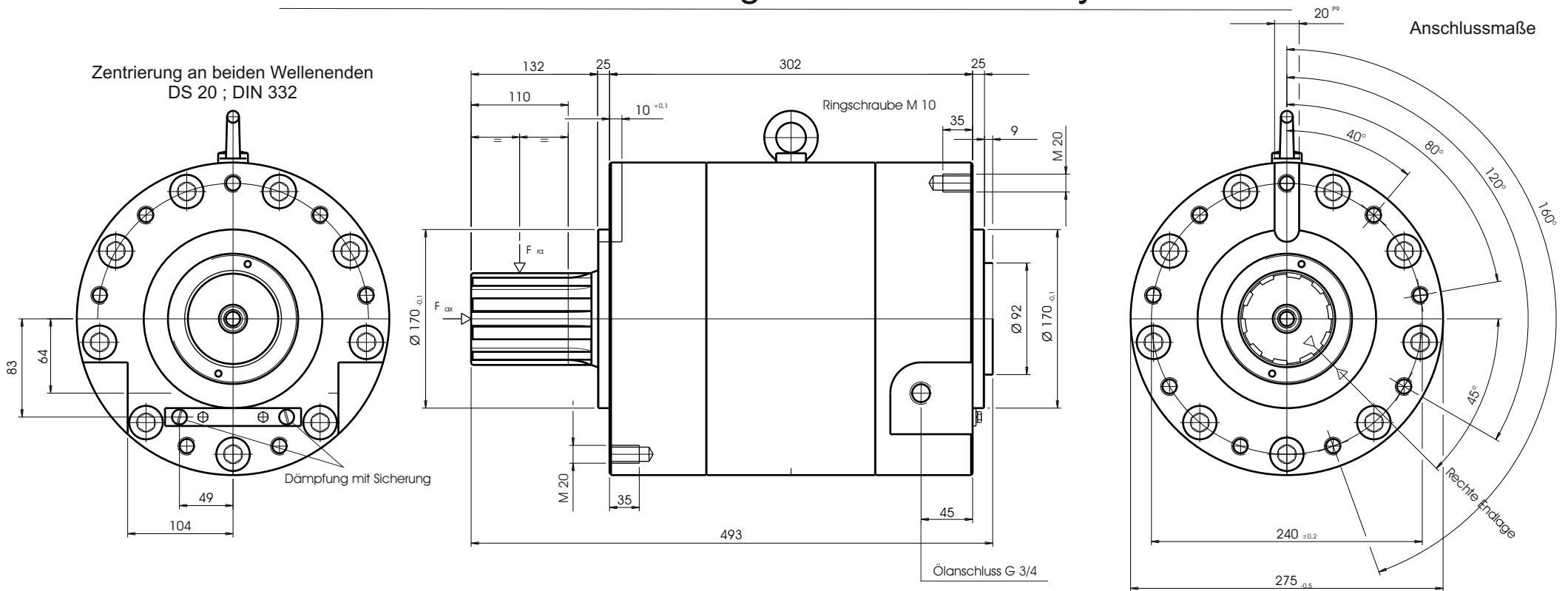
**ACHTUNG:** Dämpfung nur im drucklosen Zustand wechseln!

# SHENLEAD

Stand 08/2005 Änderungen vorbehalten

Xi'an shenlead Technology Co.&Ltd.  
Address:  
Room 905,Block A,Hui xin IBC building  
Telefon 029-81885907/81885908  
Telefax 029-81885985  
www.shenlead.com

# Datenblatt für Leistungs - Drehkolben - Zylinder



## Technische Daten

LDKS - 400

max. Betriebsdruck	[bar]	300
max. Drehmoment	[Nm / bar]	40,0
max. Drehmoment	[Nm]	12.000
max. Schwenkwinkel	[ ° ]	270
Schluckvolumen	[ cm <sup>3</sup> / ° ]	7,70
max. Drehgeschwindigkeit	[ ° / sec]	180
max. F <sub>ra</sub>	[N]	20.000
max. F <sub>ax</sub> dynamisch	[N]	3.000
max. F <sub>ax</sub> statisch	[N]	9.000
Endlagendämpfung	[ ° ]	8
Gewicht	[kg]	130,0

(Dämpfung einstellbar)

Keilwellenprofil B 10 x 82 x 92; DIN 5463 flankenzentriert; geschliffen

Innerer Anschlag nur bei stark gedämpftem Auflaufen zulässig

**ACHTUNG:** Dämpfung nur im drucklosen Zustand wechseln!

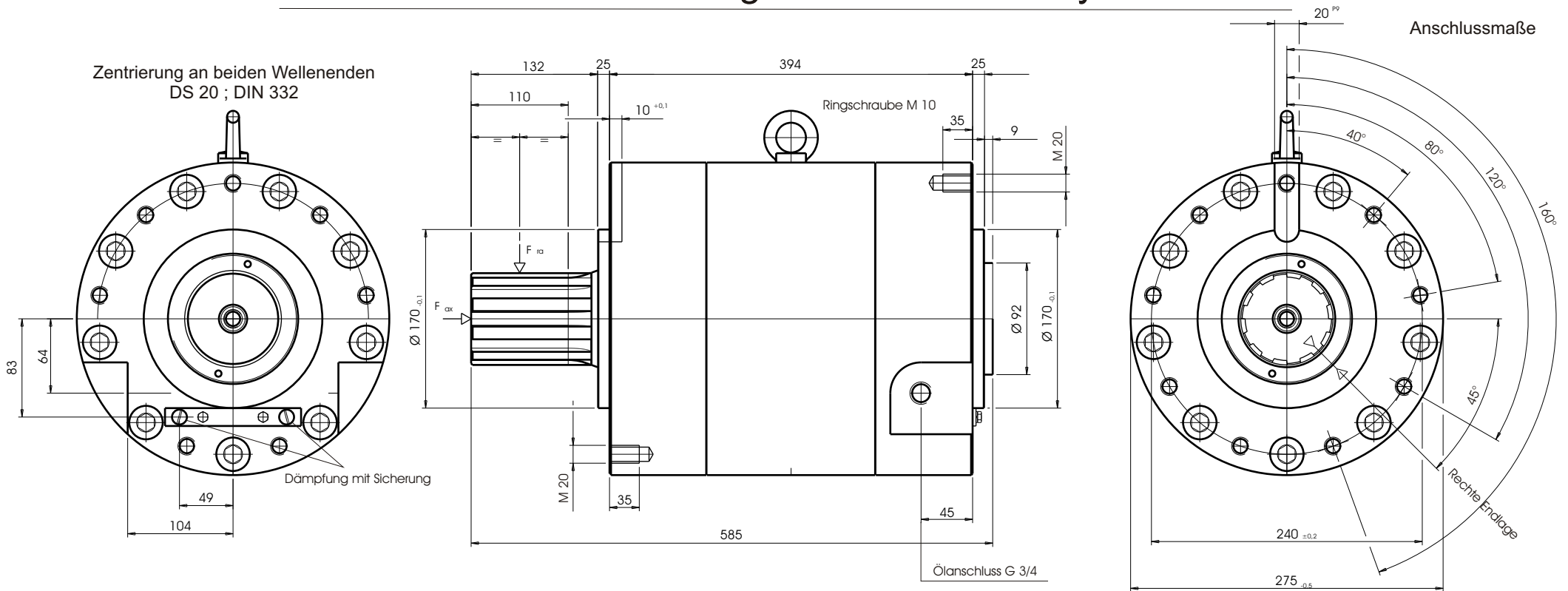
# SHENLEAD

Stand 08/2005

Änderungen vorbehalten

Xi'an shenlead Technology Co.&Ltd.  
 Address:  
 Room 905,Block A,Hui xin IBC building  
 Telefon 029-81885907/81885908  
 Telefax 029-81885985  
 www.shenlead.com

# Datenblatt für Leistungs - Drehkolben - Zylinder



## Technische Daten

LDKS - 400 L

max. Betriebsdruck	[bar]	180
max. Drehmoment	[Nm / bar]	64,0
max. Drehmoment	[Nm]	11.520
max. Schwenkwinkel	[ ° ]	270
Schluckvolumen	[ cm <sup>3</sup> / ° ]	12,80
max. Drehgeschwindigkeit	[ ° / sec]	180
max. F <sub>ra</sub>	[N]	20.000
max. F <sub>ax</sub> dynamisch	[N]	3.000
max. F <sub>ax</sub> statisch	[N]	9.000
Endlagendämpfung	[ ° ]	8
Gewicht	[kg]	160,0

(Dämpfung einstellbar)

Keilwellenprofil B 10 x 82 x 92; DIN 5463 flankenzentriert; geschliffen

Innerer Anschlag nur bei stark gedämpftem Auflaufen zulässig

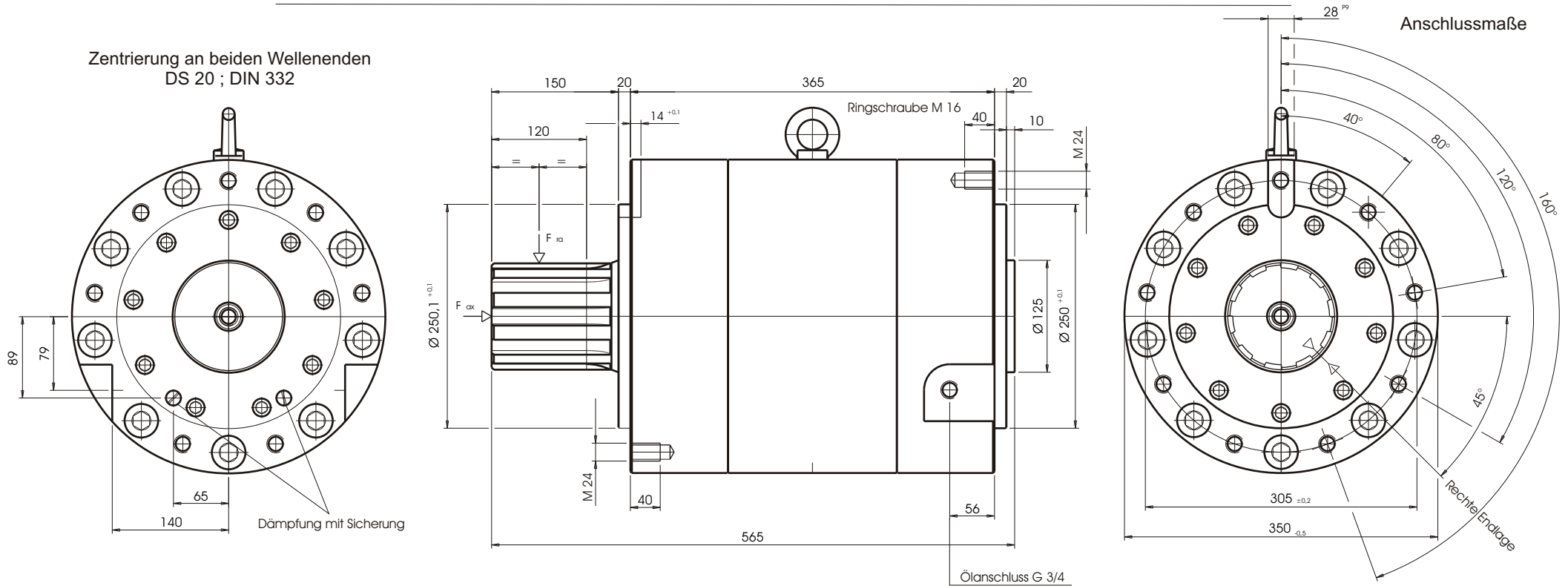
**ACHTUNG:** Dämpfung nur im drucklosen Zustand wechseln!

# SHENLEAD

Stand 08/2005 Änderungen vorbehalten

Xi'an shenlead Technology Co.&Ltd.  
Address:  
Room 905,Block A,Hui xin IBC building  
Telefon 029-81885907/81885908  
Telefax 029-81885985  
www.shenlead.com

# Datenblatt für Leistungs - Drehkolben - Zylinder



## Technische Daten

LDKS - 800

max. Betriebsdruck	[bar]	300
max. Drehmoment	[Nm / bar]	80,0
max. Drehmoment	[Nm]	24.000
max. Schwenkwinkel	[ ° ]	270
Schluckvolumen	[ cm <sup>3</sup> / ° ]	16,0
max. Drehgeschwindigkeit	[ ° / sec]	180
max. F <sub>ra</sub>	[N]	25.000
max. F <sub>ax</sub> dynamisch	[N]	4.000
max. F <sub>ax</sub> statisch	[N]	12.000
Endlagendämpfung	[ ° ]	10
Gewicht	[kg]	270,0

(Dämpfung einstellbar)

Keilwellenprofil B 10 x 112 x 125; DIN 5463 flanken-zentriert; geschliffen

Innerer Anschlag nur bei stark gedämpftem Auflaufen zulässig

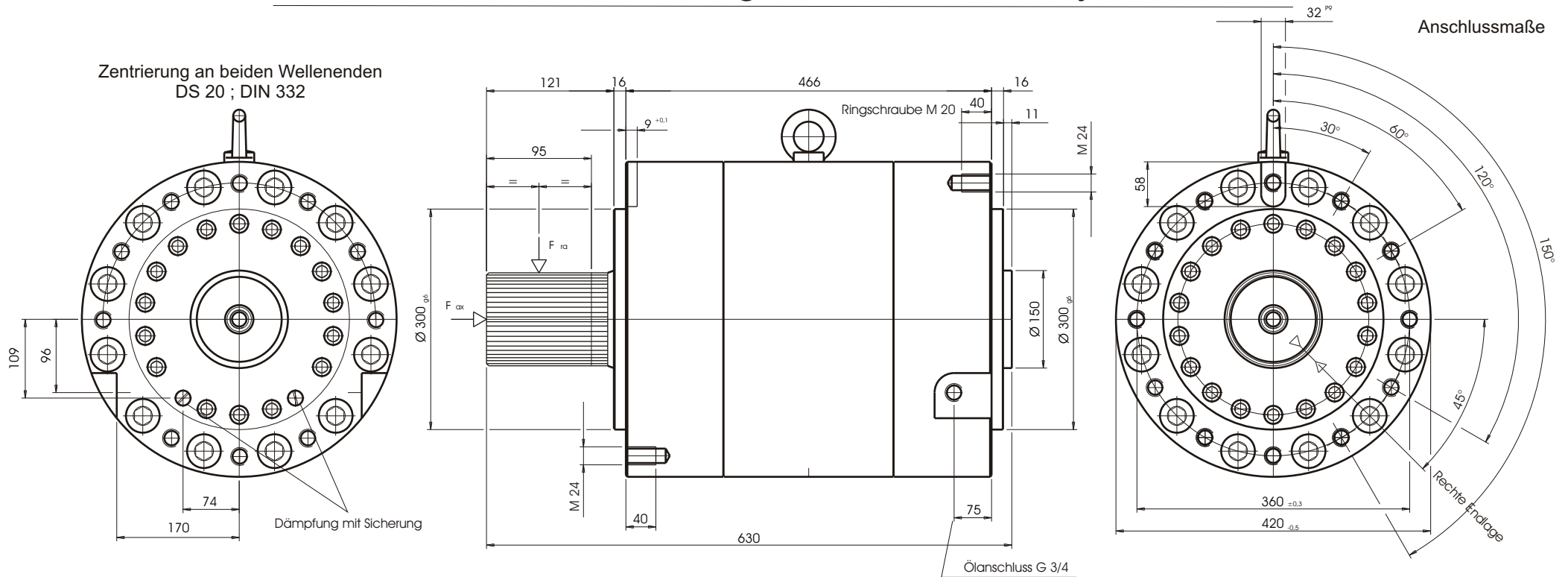
**ACHTUNG:** Dämpfung nur im drucklosen Zustand wechseln!

# SHENLEAD

Stand 08/2005 Änderungen vorbehalten

Xi'an shenlead Technology Co.&Ltd.  
 Address:  
 Room 905,Block A,Hui xin IBC building  
 Telefon 029-81885907/81885908  
 Telefax 029-81885985  
[www.shenlead.com](http://www.shenlead.com)

# Datenblatt für Leistungs - Drehkolben - Zylinder



## Technische Daten

LDKS - 1600

max. Betriebsdruck	[bar]	250
max. Drehmoment	[Nm / bar]	160,0
max. Drehmoment	[Nm]	40.000
max. Schwenkwinkel	[ ° ]	270
Schluckvolumen	[ cm <sup>3</sup> / ° ]	31,0
max. Drehgeschwindigkeit	[ ° / sec]	130
max. F <sub>ra</sub>	[N]	30.000
max. F <sub>ax</sub> dynamisch	[N]	5.000
max. F <sub>ax</sub> statisch	[N]	15.000
Endlagendämpfung	[ ° ]	8
Gewicht	[kg]	380,0

(Dämpfung einstellbar)

Zahnwellenprofil W 150 x 3 x 48 x 8 f ; DIN 5480 flankenzentriert

Innerer Anschlag nur bei stark gedämpftem Auflaufen zulässig

**ACHTUNG:** Dämpfung nur im drucklosen Zustand wechseln!

# SHENLEAD

Stand 08/2005 Änderungen vorbehalten

Xi'an shenlead Technology Co.&Ltd.  
 Address:  
 Room 905,Block A,Hui xin IBC building  
 Telefon 029-81885907/81885908  
 Telefax 029-81885985  
 www.shenlead.com