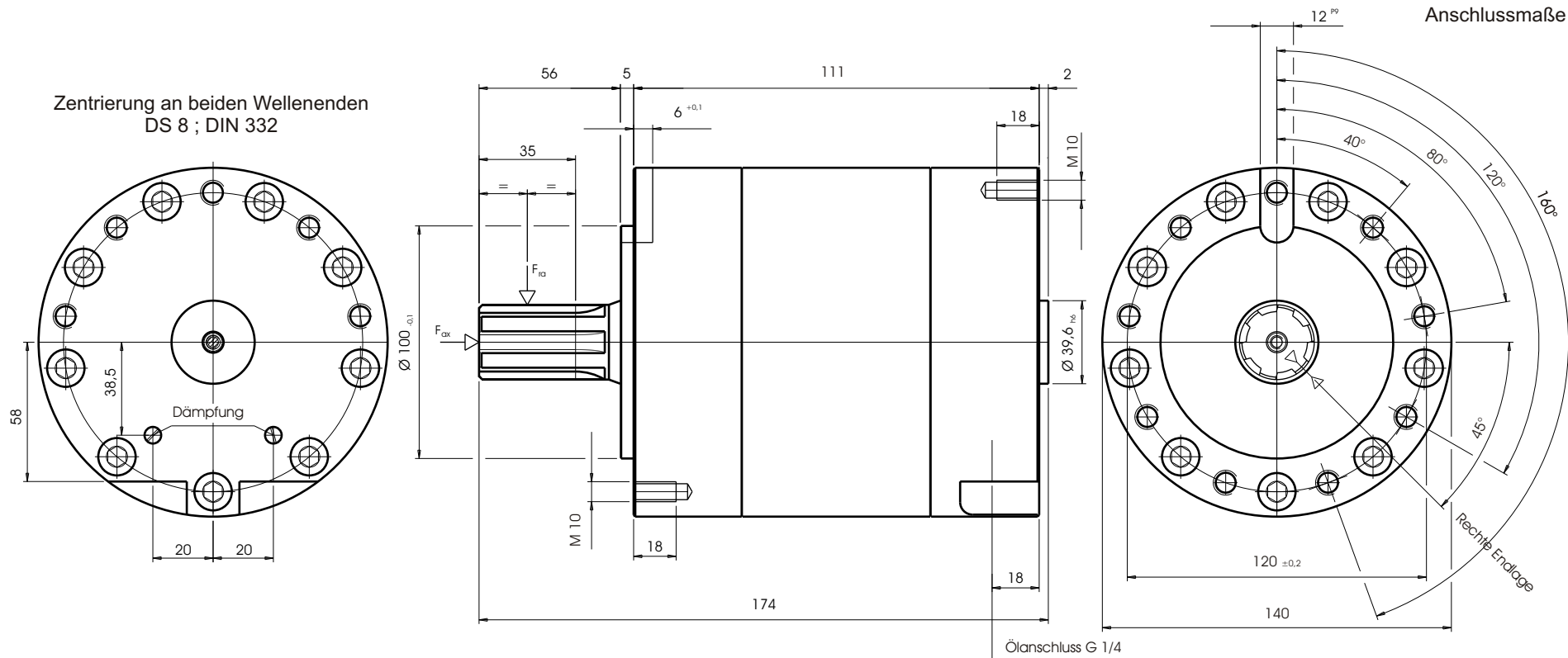


Datenblatt für Leistungs - Drehkolben - Zylinder



Technische Daten

LDKD - 25

max. Betriebsdruck	[bar]	250
max. Drehmoment	[Nm / bar]	5,0
max. Drehmoment	[Nm]	1250
max. Schwenkwinkel	[°]	90
Schluckvolumen	[cm ³ / °]	0,96
max. Drehgeschwindigkeit	[° / sec]	360
max. F _{ra}	[N]	2.000
max. F _{ax} dynamisch	[N]	800
max. F _{ax} statisch	[N]	2.400
Endlagendämpfung	[°]	7
Gewicht	[kg]	13,0

(Drossel austauschbar)

Keilwellenprofil B 8 x 32 x 38; DIN 5463 flanken-zentriert; geschliffen

Innerer Anschlag nur bei stark gedämpftem Auflaufen zulässig

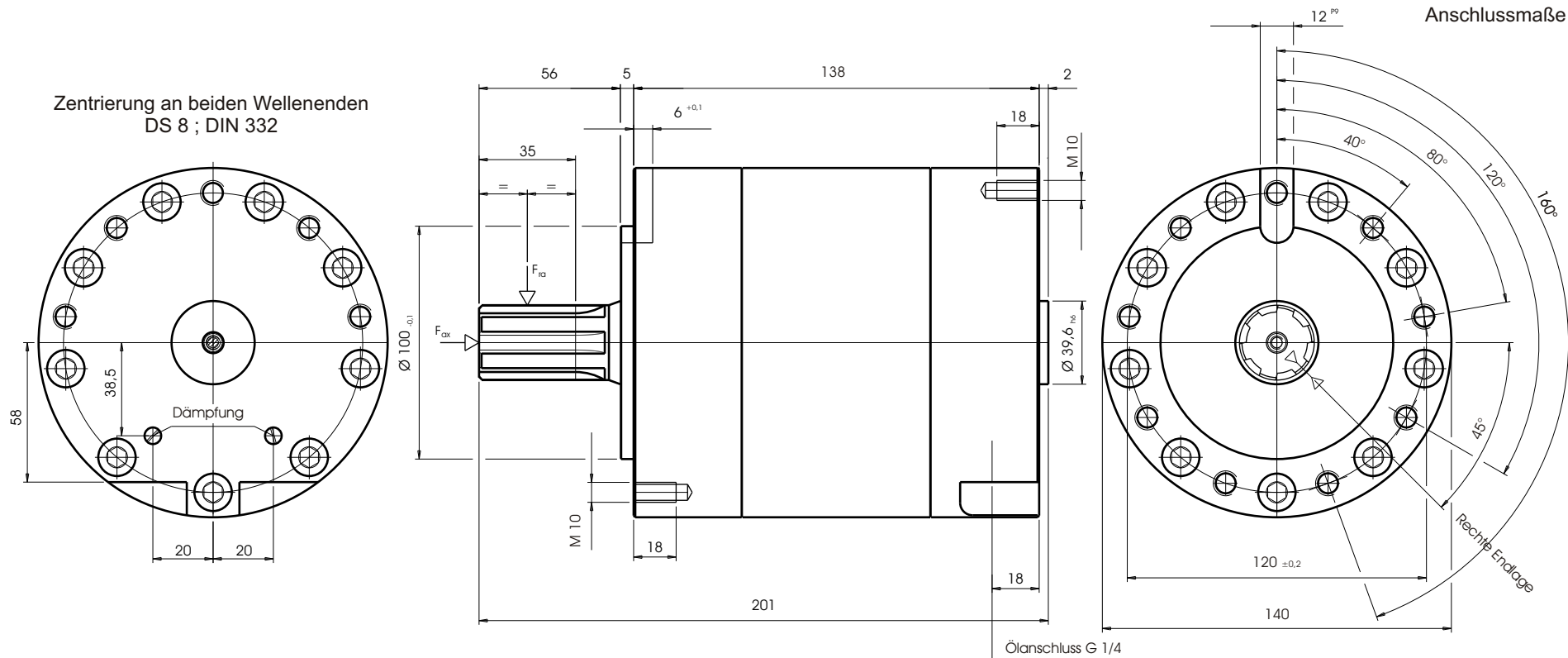
ACHTUNG: Dämpfung nur im drucklosen Zustand wechseln!

SHENLEAD

Stand 08/2005 Änderungen vorbehalten

Xi'an shenlead Technology Co.&Ltd.
 Address:
 Room 905,Block A,Hui xin IBC building
 Telefon 029-81885907/81885908
 Telefax 029-81885985
 www.shenlead.com

Datenblatt für Leistungs - Drehkolben - Zylinder



Technische Daten

LDKD - 25 L

max. Betriebsdruck	[bar]	150
max. Drehmoment	[Nm / bar]	8,0
max. Drehmoment	[Nm]	1200
max. Schwenkwinkel	[°]	90
Schluckvolumen	[cm ³ / °]	1,60
max. Drehgeschwindigkeit	[° / sec]	360
max. F _{ra}	[N]	2.000
max. F _{ax} dynamisch	[N]	800
max. F _{ax} statisch	[N]	2.400
Endlagendämpfung	[°]	7
Gewicht	[kg]	16,0

(Drossel austauschbar)

Keilwellenprofil B 8 x 32 x 38; DIN 5463 flanken-zentriert; geschliffen

Innerer Anschlag nur bei stark gedämpftem Auflaufen zulässig

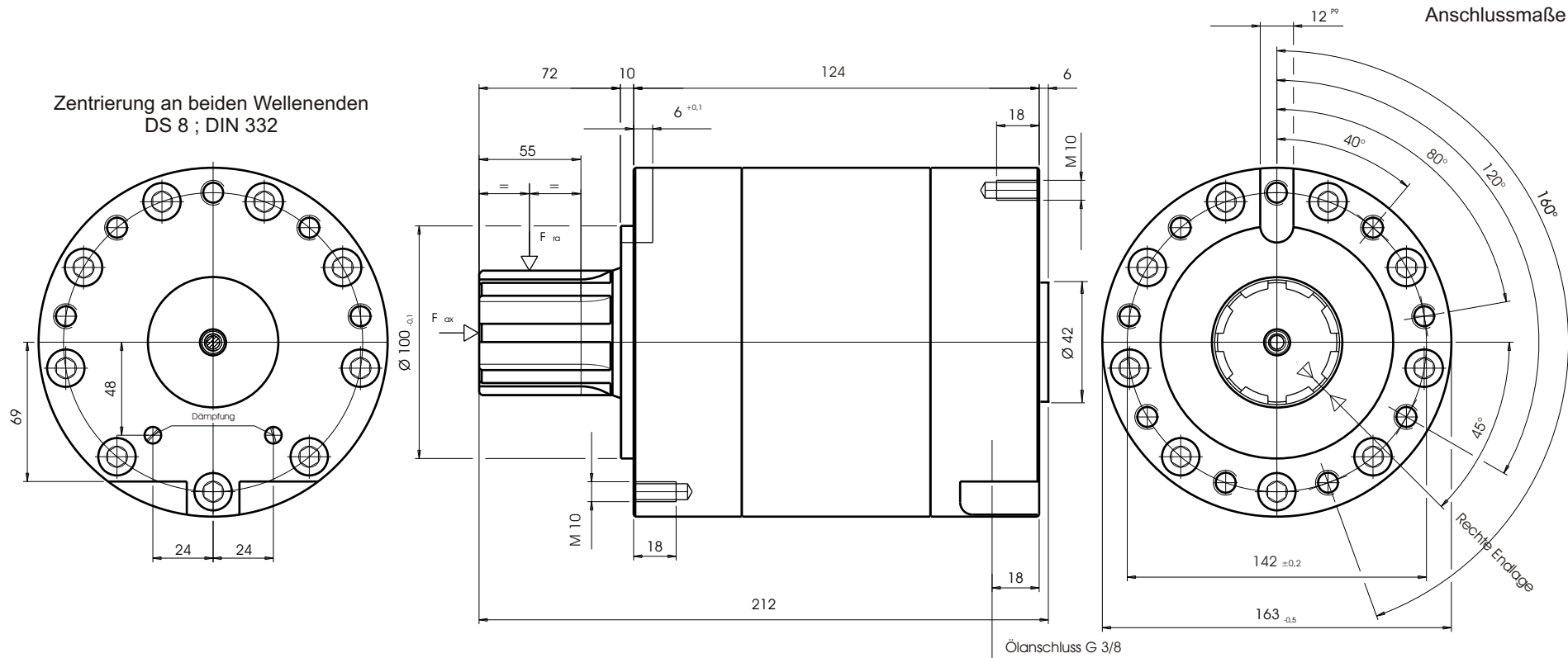
ACHTUNG: Dämpfung nur im drucklosen Zustand wechseln!

SHENLEAD

Stand 08/2005 Änderungen vorbehalten

Xi'an shenlead Technology Co.&Ltd.
 Address:
 Room 905,Block A,Hui xin IBC building
 Telefon 029-81885907/81885908
 Telefax 029-81885985
 www.shenlead.com

Datenblatt für Leistungs - Drehkolben - Zylinder



Technische Daten

LDKD - 50

max. Betriebsdruck	[bar]	150
max. Drehmoment	[Nm / bar]	10,0
max. Drehmoment	[Nm]	1.500
max. Schwenkwinkel	[°]	90
Schluckvolumen	[cm ³ / °]	1,96
max. Drehgeschwindigkeit	[° / sec]	275
max. F _{ra}	[N]	3.000
max. F _{ax} dynamisch	[N]	1.200
max. F _{ax} statisch	[N]	3.600
Endlagendämpfung	[°]	10
Gewicht	[kg]	20,0

(Drossel austauschbar)

Keilwellenprofil B 8 x 36 x 42; DIN 5463 flanken-zentriert; geschliffen

Innerer Anschlag nur bei stark gedämpftem Auflaufen zulässig

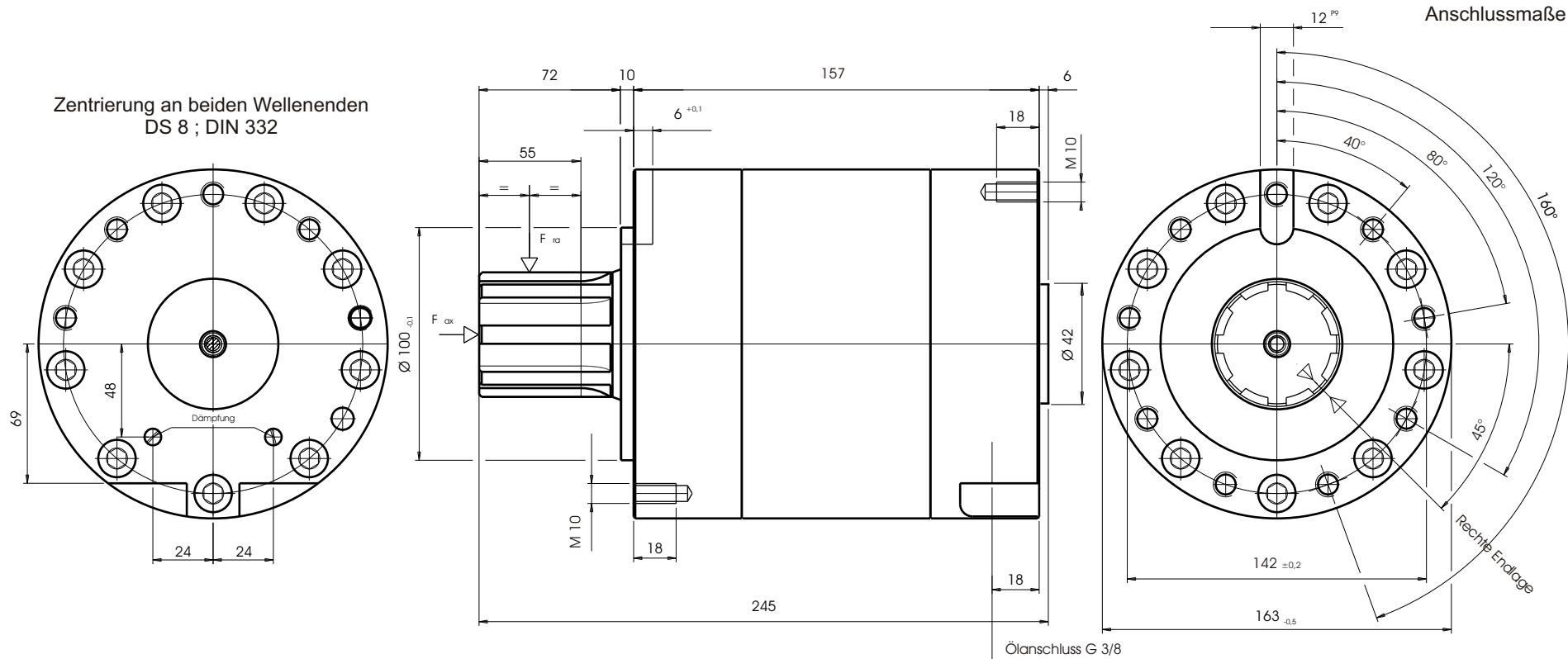
ACHTUNG: Dämpfung nur im drucklosen
Zustand wechseln!

SHENLEAD

Stand 08/2005 Änderungen vorbehalten

Xi'an shenlead Technology Co.&Ltd.
Address:
Room 905,Block A,Hui xin IBC building
Telefon 029-81885907/81885908
Telefax 029-81885985
www.shenlead.com

Datenblatt für Leistungs - Drehkolben - Zylinder



Technische Daten

LDKD - 50 L

max. Betriebsdruck	[bar]	120
max. Drehmoment	[Nm / bar]	16,0
max. Drehmoment	[Nm]	1.920
max. Schwenkwinkel	[°]	90
Schluckvolumen	[cm ³ / °]	3,26
max. Drehgeschwindigkeit	[° / sec]	175
max. F _{ra}	[N]	3.000
max. F _{ax} dynamisch	[N]	1.200
max. F _{ax} statisch	[N]	3.600
Endlagendämpfung	[°]	10
Gewicht	[kg]	23,3

(Drossel austauschbar)

Keilwellenprofil B 8 x 36 x 42; DIN 5463 flanken-zentriert; geschliffen

Innerer Anschlag nur bei stark gedämpftem Auflaufen zulässig

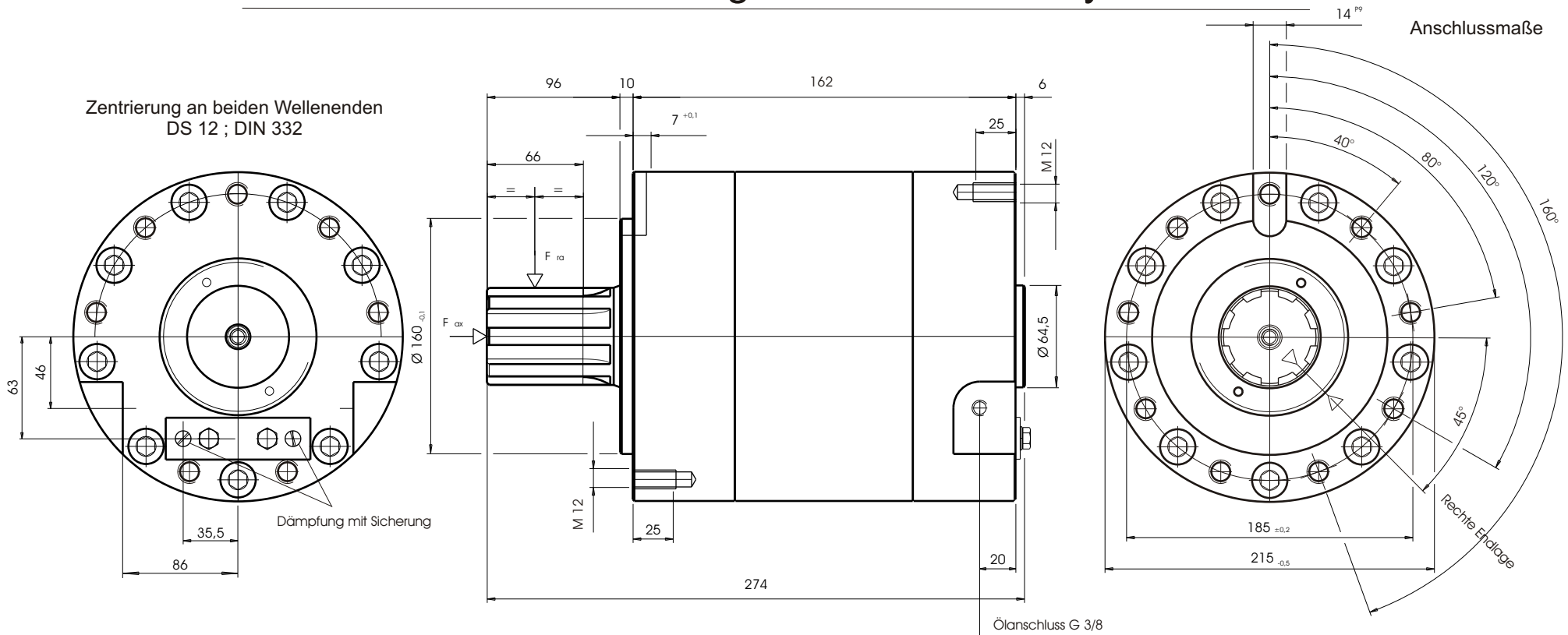
ACHTUNG: Dämpfung nur im drucklosen Zustand wechseln!

SHENLEAD

Stand 08/2005 Änderungen vorbehalten

Xi'an shenlead Technology Co.&Ltd.
Address:
Room 905,Block A,Hui xin IBC building
Telefon 029-81885907/81885908
Telefax 029-81885985
www.shenlead.com

Datenblatt für Leistungs - Drehkolben - Zylinder



Technische Daten

LDKD - 100

max. Betriebsdruck	[bar]	210
max. Drehmoment	[Nm / bar]	20,0
max. Drehmoment	[Nm]	4.200
max. Schwenkwinkel	[°]	90
Schluckvolumen	[cm ³ / °]	4,00
max. Drehgeschwindigkeit	[° / sec]	250
max. F _{ra}	[N]	7.500
max. F _{ax} dynamisch	[N]	2.500
max. F _{ax} statisch	[N]	7.500
Endlagendämpfung	[°]	7
Gewicht	[kg]	45,0

(Dämpfung einstellbar)

Keilwellenprofil B 8 x 52 x 60; DIN 5463 flanken-zentriert; geschliffen

Innerer Anschlag nur bei stark gedämpftem Auflaufen zulässig

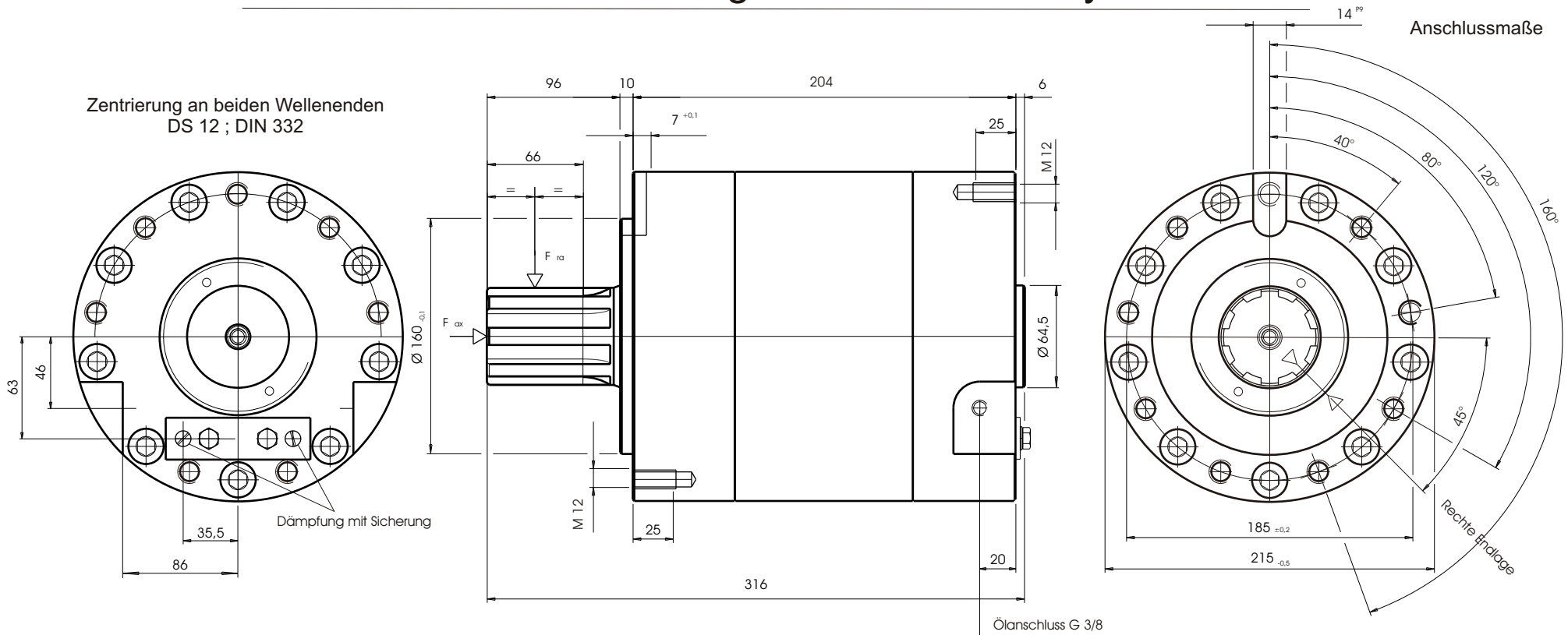
ACHTUNG: Dämpfung nur im drucklosen Zustand wechseln!

SHENLEAD

Stand 08/2005 Änderungen vorbehalten

Xi'an shenlead Technology Co.&Ltd.
Address:
Room 905,Block A,Hui xin IBC building
Telefon 029-81885907/81885908
Telefax 029-81885985
www.shenlead.com

Datenblatt für Leistungs - Drehkolben - Zylinder



Technische Daten

LDKD - 100 L

max. Betriebsdruck	[bar]	150
max. Drehmoment	[Nm / bar]	32,0
max. Drehmoment	[Nm]	4.800
max. Schwenkwinkel	[°]	90
Schluckvolumen	[cm ³ / °]	6,60
max. Drehgeschwindigkeit	[° / sec]	150
max. F _{ra}	[N]	7.500
max. F _{ax} dynamisch	[N]	2.500
max. F _{ax} statisch	[N]	7.500
Endlagendämpfung	[°]	7
Gewicht	[kg]	57,0

(Dämpfung einstellbar)

Keilwellenprofil B 8 x 52 x 60; DIN 5463 flanken-zentriert; geschliffen

Innerer Anschlag nur bei stark gedämpftem Auflaufen zulässig

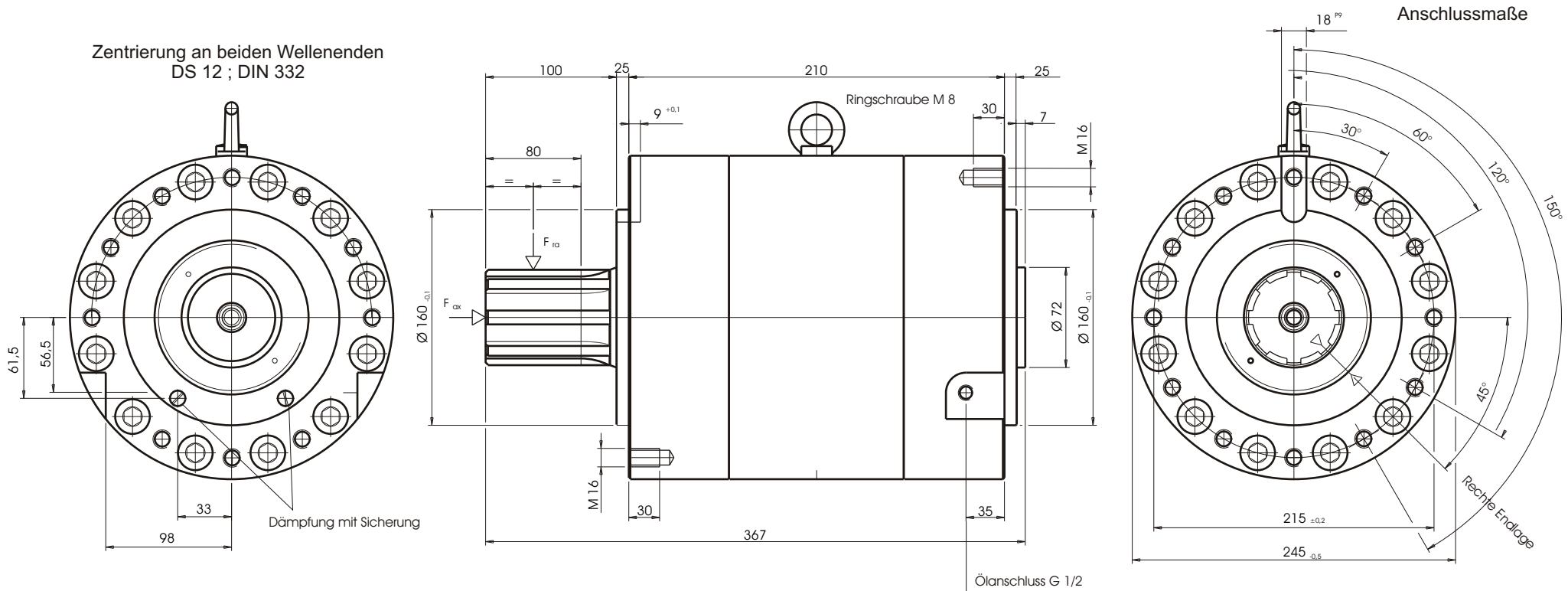
ACHTUNG: Dämpfung nur im drucklosen Zustand wechseln!

SHENLEAD

Stand 08/2005 Änderungen vorbehalten

Xi'an shenlead Technology Co.&Ltd.
 Address:
 Room 905,Block A,Hui xin IBC building
 Telefon 029-81885907/81885908
 Telefax 029-81885985
www.shenlead.com

Datenblatt für Leistungs - Drehkolben - Zylinder



Technische Daten

LDKD - 200

max. Betriebsdruck	[bar]	175
max. Drehmoment	[Nm / bar]	40,0
max. Drehmoment	[Nm]	7.000
max. Schwenkwinkel	[°]	90
Schluckvolumen	[cm ³ / °]	8,00
max. Drehgeschwindigkeit	[° / sec]	230
max. F _{ra}	[N]	10.000
max. F _{ax} dynamisch	[N]	2.800
max. F _{ax} statisch	[N]	8.400
Endlagendämpfung	[°]	8
Gewicht	[kg]	70,0

(Dämpfung einstellbar)

Keilwellenprofil B 8 x 62 x 72; DIN 5463 flanken-zentriert; geschliffen

Innerer Anschlag nur bei stark gedämpftem Auflaufen zulässig

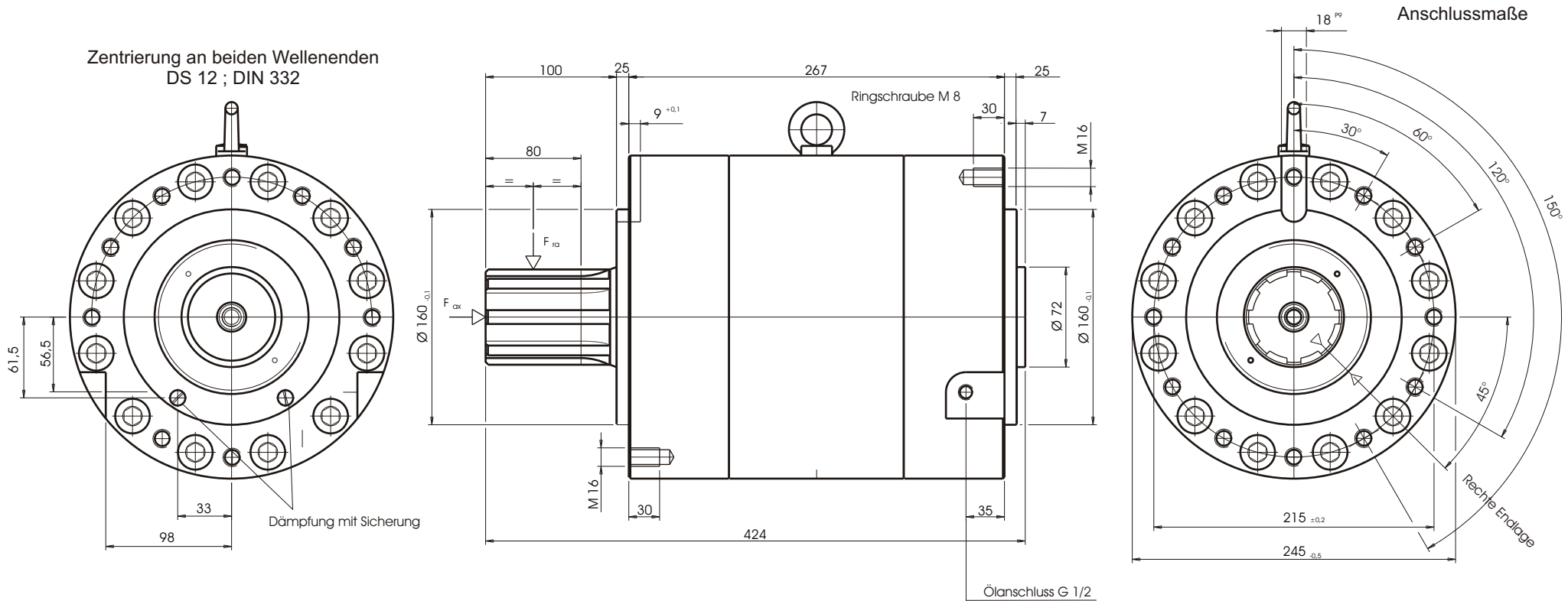
ACHTUNG: Dämpfung nur im drucklosen Zustand wechseln!

SHENLEAD

Stand 08/2005 Änderungen vorbehalten

Xi'an shenlead Technology Co.&Ltd.
Address:
Room 905,Block A,Hui xin IBC building
Telefon 029-81885907/81885908
Telefax 029-81885985
www.shenlead.com

Datenblatt für Leistungs - Drehkolben - Zylinder



Technische Daten

LDKD - 200 L

max. Betriebsdruck	[bar]	125
max. Drehmoment	[Nm / bar]	64,0
max. Drehmoment	[Nm]	8.000
max. Schwenkwinkel	[°]	90
Schluckvolumen	[cm ³ / °]	12,80
max. Drehgeschwindigkeit	[° / sec]	175
max. F _{ra}	[N]	10.000
max. F _{ax} dynamisch	[N]	2.800
max. F _{ax} statisch	[N]	8.400
Endlagendämpfung	[°]	8
Gewicht	[kg]	98,0

(Dämpfung einstellbar)

Keilwellenprofil B 8 x 62 x 72; DIN 5463 flanken-zentriert; geschliffen

Innerer Anschlag nur bei stark gedämpftem Auflaufen zulässig

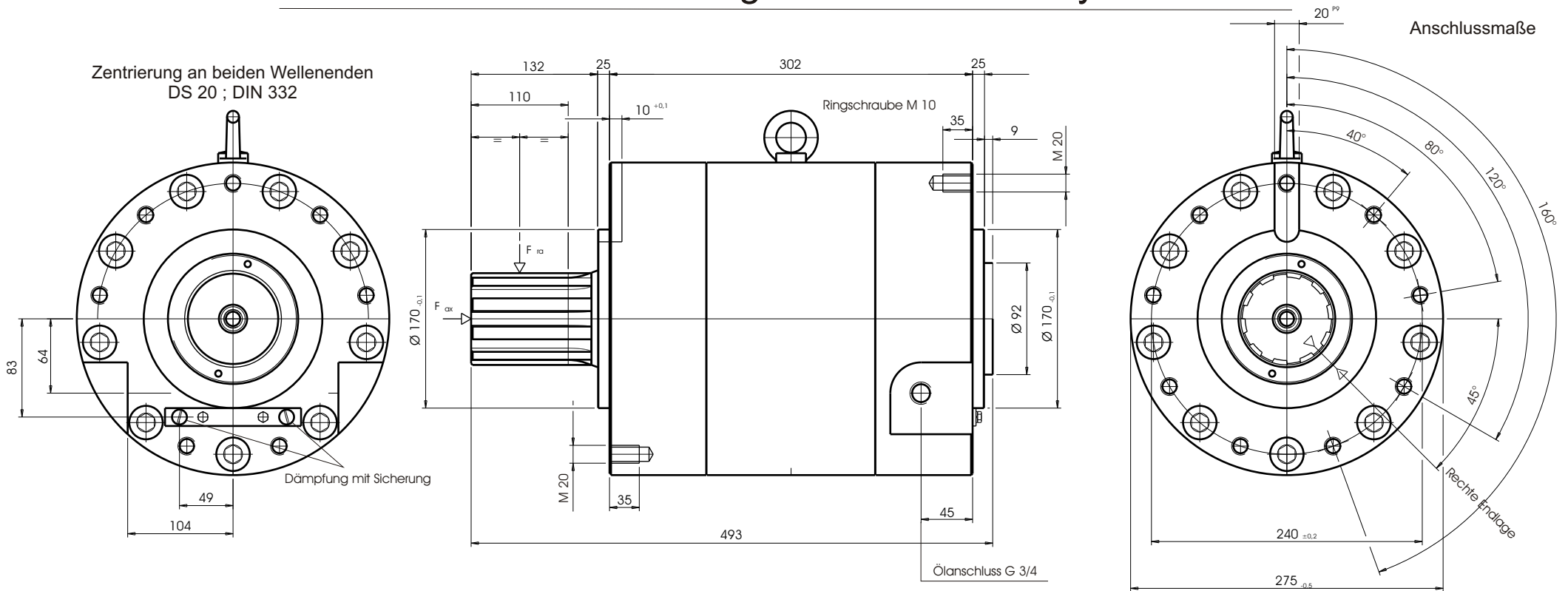
ACHTUNG: Dämpfung nur im drucklosen Zustand wechseln!

SHENLEAD

Stand 08/2005 Änderungen vorbehalten

Xi'an shenlead Technology Co.&Ltd.
Address:
Room 905,Block A,Hui xin IBC building
Telefon 029-81885907/81885908
Telefax 029-81885985
www.shenlead.com

Datenblatt für Leistungs - Drehkolben - Zylinder



Technische Daten

LDKD - 400

max. Betriebsdruck	[bar]	210
max. Drehmoment	[Nm / bar]	80,0
max. Drehmoment	[Nm]	16.800
max. Schwenkwinkel	[°]	90
Schluckvolumen	[cm ³ / °]	15,40
max. Drehgeschwindigkeit	[° / sec]	180
max. F _{ra}	[N]	20.000
max. F _{ax} dynamisch	[N]	3.000
max. F _{ax} statisch	[N]	9.000
Endlagendämpfung	[°]	8
Gewicht	[kg]	, 135,0

(Dämpfung einstellbar)

Keilwellenprofil B 10 x 82 x 92; DIN 5463 flankenzentriert; geschliffen

Innerer Anschlag nur bei stark gedämpftem Auflaufen zulässig

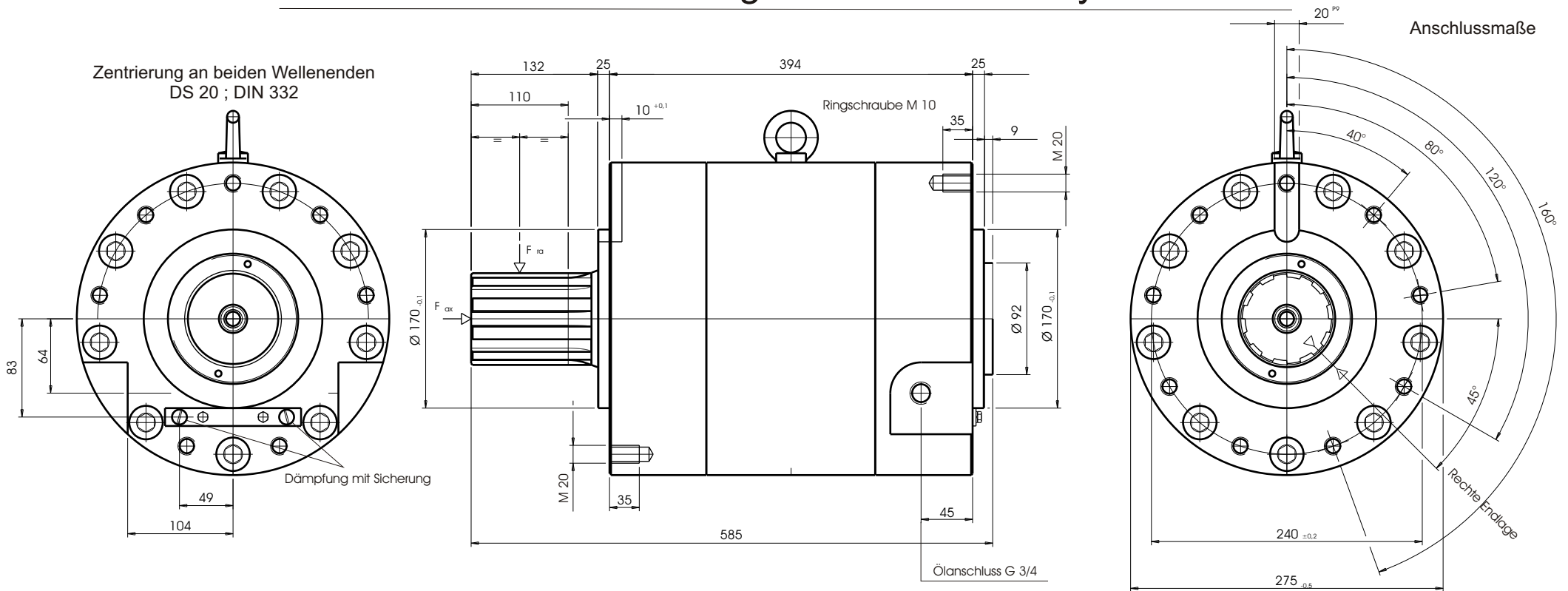
ACHTUNG: Dämpfung nur im drucklosen Zustand wechseln!

SHENLEAD

Stand 08/2005 Änderungen vorbehalten

Xi'an shenlead Technology Co.&Ltd.
Address:
Room 905,Block A,Hui xin IBC building
Telefon 029-81885907/81885908
Telefax 029-81885985
www.shenlead.com

Datenblatt für Leistungs - Drehkolben - Zylinder



Technische Daten

LDKD - 400 L

max. Betriebsdruck	[bar]	160
max. Drehmoment	[Nm / bar]	128,0
max. Drehmoment	[Nm]	20.480
max. Schwenkwinkel	[°]	90
Schluckvolumen	[cm ³ / °]	25,60
max. Drehgeschwindigkeit	[° / sec]	120
max. F _{ra}	[N]	20.000
max. F _{ax} dynamisch	[N]	3.000
max. F _{ax} statisch	[N]	9.000
Endlagendämpfung	[°]	8
Gewicht	[kg]	168,0

(Dämpfung einstellbar)

Keilwellenprofil B 10 x 82 x 92; DIN 5463 flankenzentriert; geschliffen

Innerer Anschlag nur bei stark gedämpftem Auflaufen zulässig

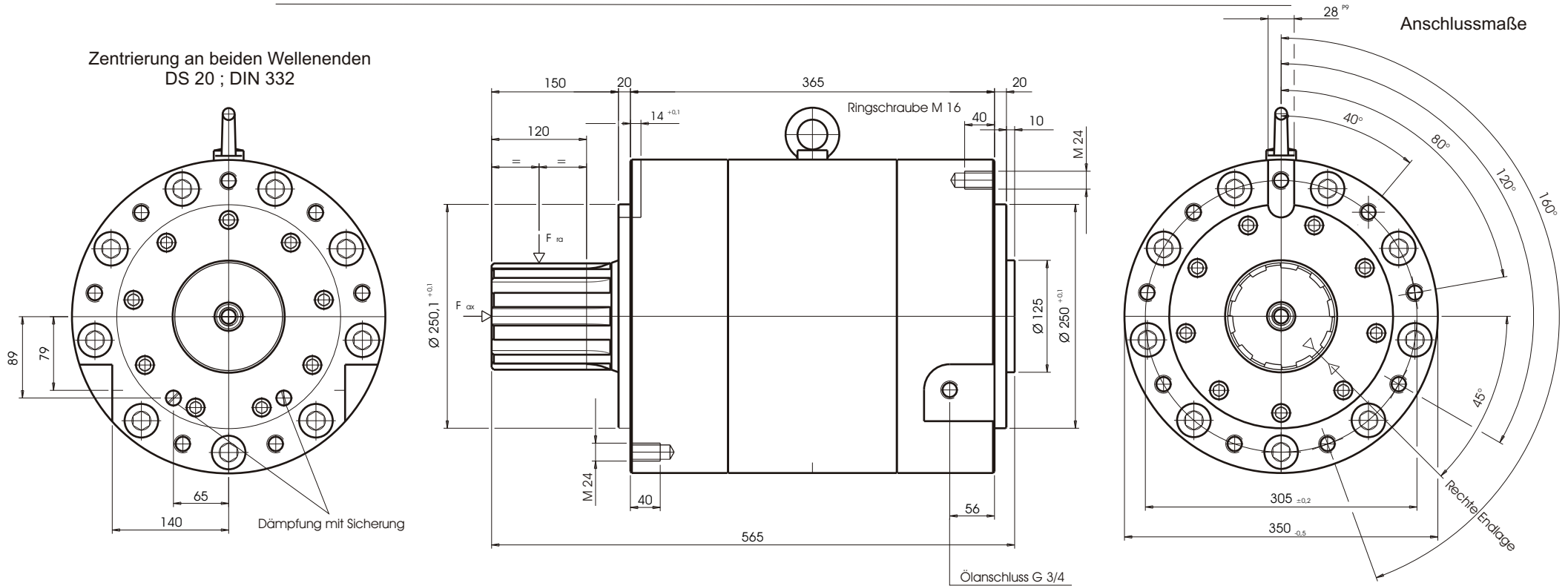
ACHTUNG: Dämpfung nur im drucklosen Zustand wechseln!

SHENLEAD

Stand 08/2005 Änderungen vorbehalten

Xi'an shenlead Technology Co.&Ltd.
 Address:
 Room 905,Block A,Hui xin IBC building
 Telefon 029-81885907/81885908
 Telefax 029-81885985
www.shenlead.com

Datenblatt für Leistungs - Drehkolben - Zylinder



Technische Daten

LDKD - 800

max. Betriebsdruck	[bar]	250
max. Drehmoment	[Nm / bar]	160,0
max. Drehmoment	[Nm]	24.000
max. Schwenkwinkel	[°]	90
Schluckvolumen	[cm ³ / °]	32,0
max. Drehgeschwindigkeit	[° / sec]	125
max. F _{ra}	[N]	25.000
max. F _{ax} dynamisch	[N]	4.000
max. F _{ax} statisch	[N]	12.000
Endlagendämpfung	[°]	10
Gewicht	[kg]	275,0

(Dämpfung einstellbar)

Keilwellenprofil B 10 x 112 x 125; DIN 5463 flankenzentriert; geschliffen

Innerer Anschlag nur bei stark gedämpftem Auflaufen zulässig

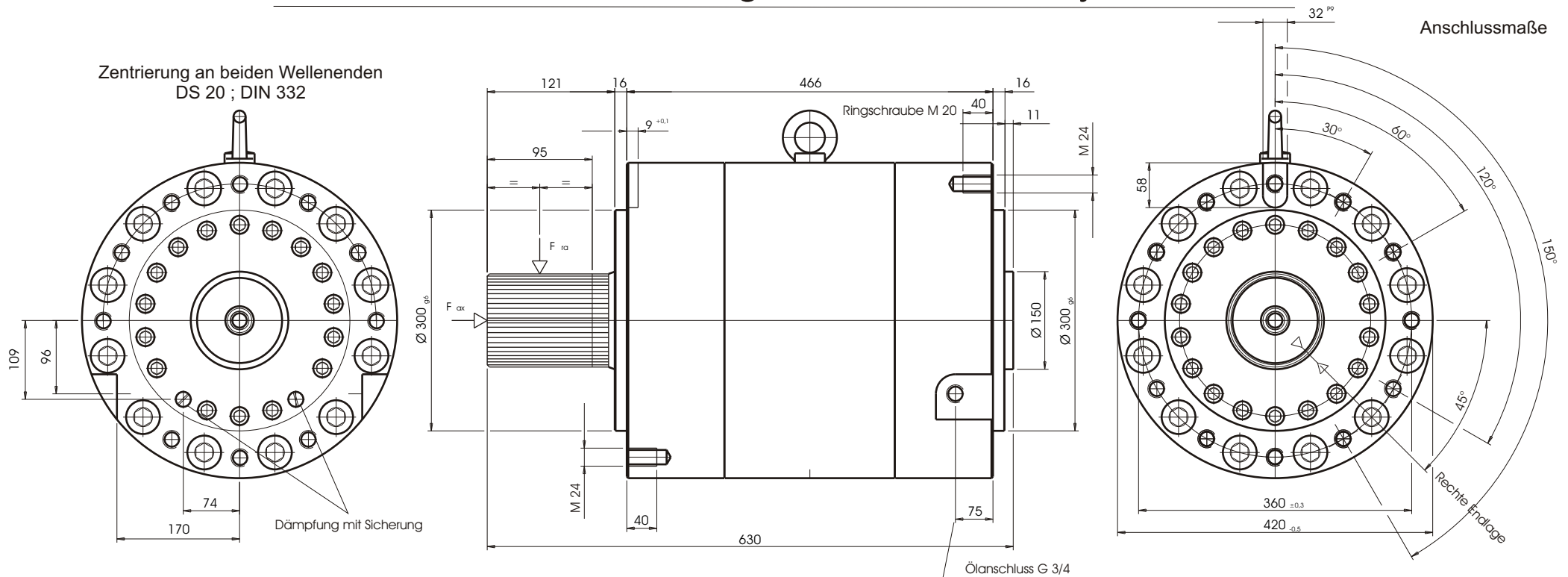
ACHTUNG: Dämpfung nur im drucklosen Zustand wechseln!

SHENLEAD

Stand 08/2005 Änderungen vorbehalten

Xi'an shenlead Technology Co.&Ltd.
Address: Room 905, Block A, Hui xin IBC
Zhangba 1 road, high-tech zone of Xi'an
Telefon 029-81885907/81885908
Telefax 029-81885985
www.shenlead.com

Datenblatt für Leistungs - Drehkolben - Zylinder



Technische Daten

LDKD - 1600

max. Betriebsdruck	[bar]	240
max. Drehmoment	[Nm / bar]	320,0
max. Drehmoment	[Nm]	76.800
max. Schwenkwinkel	[°]	90
Schluckvolumen	[cm ³ / °]	62,0
max. Drehgeschwindigkeit	[° / sec]	75
max. F _{ra}	[N]	30.000
max. F _{ax} dynamisch	[N]	5.000
max. F _{ax} statisch	[N]	15.000
Endlagendämpfung	[°]	8
Gewicht	[kg]	400,0

(Dämpfung einstellbar)

Zahnwellenprofil W 150 x 3 x 48 x 8 f ; DIN 5480 flankenzentriert

Innerer Anschlag nur bei stark gedämpftem Auflaufen zulässig

ACHTUNG: Dämpfung nur im drucklosen Zustand wechseln!

SHENLEAD

Stand 08/2005 Änderungen vorbehalten

Xi'an shenlead Technology Co.&Ltd.
 Address:
 Room 905,Block A,Hui xin IBC building
 Telefon 029-81885907/81885908
 Telefax 029-81885985
 www.shenlead.com